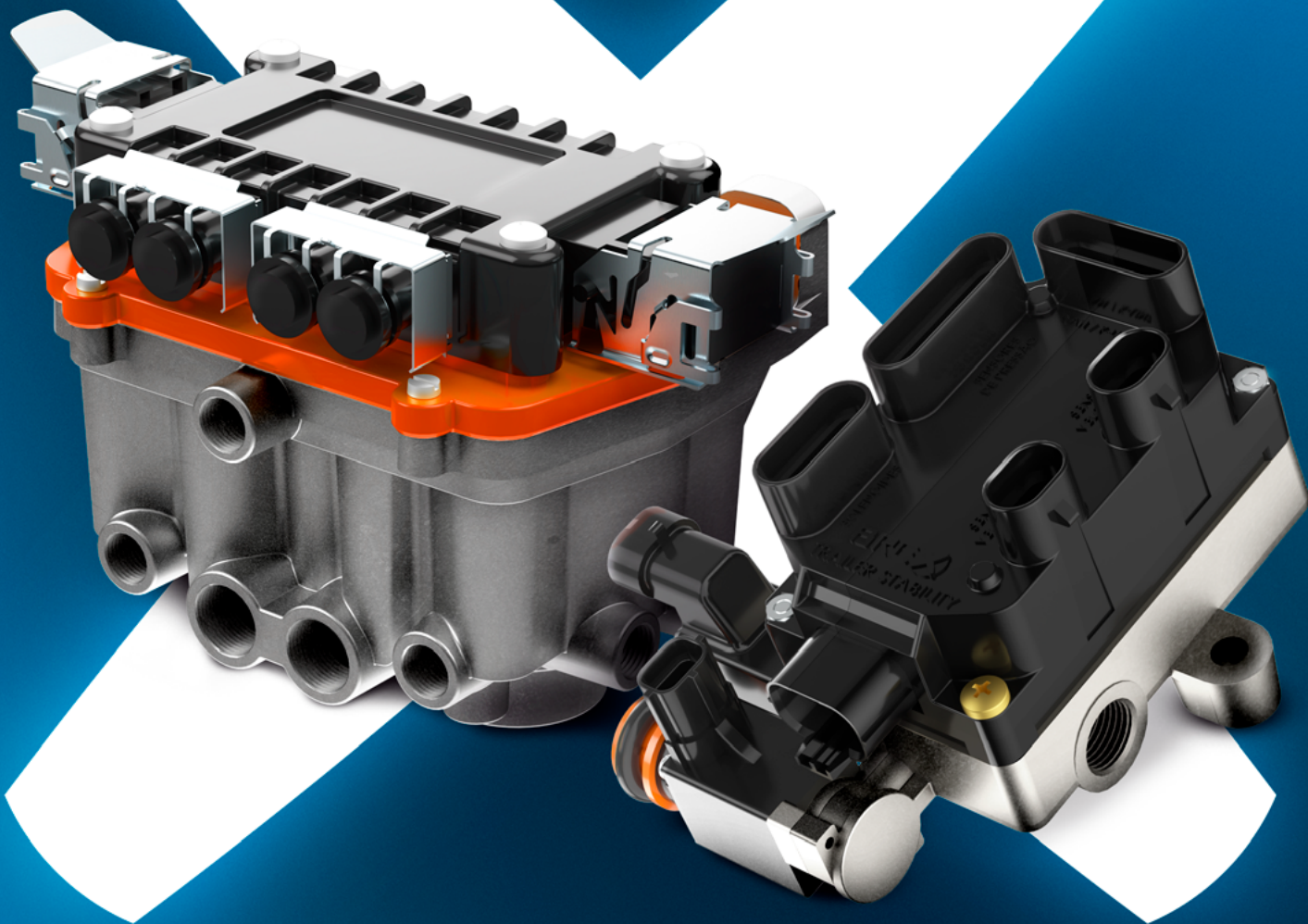


MANUAL TÉCNICO

ABS+TS

(TRAILER STABILITY)



COMUNICADO

As informações contidas neste documento se destinam ao uso exclusivo de pessoas treinadas dentro da indústria de veículos comerciais, e não devem ser repassadas a terceiros. Todas as recomendações quanto aos produtos e sua manutenção ou uso tem como referência produtos Brex, e não devem ser consideradas aplicáveis aos produtos de outros fabricantes. Essas informações não visam abranger o assunto em sua totalidade e nenhuma responsabilidade é assumida como resultado do seu uso. Não podemos aceitar nenhuma responsabilidade ou oferecer qualquer garantia quanto à precisão dos dados, totalidade ou pontualidade.

As informações não representam nenhuma garantia ou características garantidas dos Produtos ou Sistemas descritos. Nenhuma responsabilidade pode ser aceita baseada nas informações, seu uso, recomendações ou avisos fornecidos. Em nenhum evento seremos responsáveis por qualquer dano ou perda exceto no caso de dolo ou negligência grave de nossa parte, ou no caso de uma disposição legal obrigatória ser aplicável.

Quaisquer questões legais que surjam do uso dessas informações estarão sujeitas à lei nacional.

APRESENTAÇÃO

Este manual foi desenvolvido para orientar a montagem, instalação e configuração do sistema ABS + TS Brex.

PASSO A PASSO

- Siga as Normas estabelecidas pela ABNT para Sistemas de Freio de Veículos Pesados;
- Use peças genuínas e reparos originais Brex ao realizar a manutenção;
- Os serviços de manutenção devem ser realizados por profissionais treinados;
- Use equipamentos de proteção individual adequados para o serviço de manutenção e instalação;
- A cada manutenção, certifique-se de que o veículo está devidamente estacionado, que a alimentação de ar esteja interrompida e que os reservatórios de ar estejam despressurizados;
- Certifique-se de que o ambiente para a manutenção é apropriado, mantendo as condições de limpeza adequadas;
- Ao efetuar a troca de reparo, manuseie com cuidado as peças para evitar danos superficiais aos componentes e evite que impurezas possam contaminar o circuito de freio;
- Mantenha o compressor do veículo trator funcionando de maneira adequada;
- Mantenha a regulagem dos ajustadores de folga (catracas) de maneira adequada;
- Faça uma limpeza periódica dos Filtros de Linha;
- Durante a limpeza e o manuseio dos componentes, não utilize materiais que agredam e/ou reajam com os elementos de vedação, como: solventes, redutores, tiner ou qualquer material corrosivo;
- Nunca exceda as pressões de ar recomendadas pelo fabricante;
- Durante a manutenção de rodas, cubo de rodas e elementos de fricção de freio, verifique se a folga entre o sensor de velocidade e a roda excitadora (dentada) está conforme determinação deste manual;
- A cada manutenção, verifique se todos os cabos e conectores estão devidamente plugados;
- Certifique-se de que o aterramento do sistema elétrico se encontra adequado;
- Quando houver manutenção, sempre remova o aterramento do sistema elétrico durante a manutenção do chassi e da carroceria, principalmente os que envolvem procedimentos de soldagem;
- Cópia, tradução e reimpressão são proibidas sem a permissão da Brex Sistema de Freios;
- As imagens deste manual são meramente ilustrativas;
- O conteúdo deste manual não pode derivar nenhum direito legal;
- A Brex Sistema de Freios reserva o direito de modificar suas especificações de produtos, reparos e acessórios sem aviso prévio.

ÍNDICE

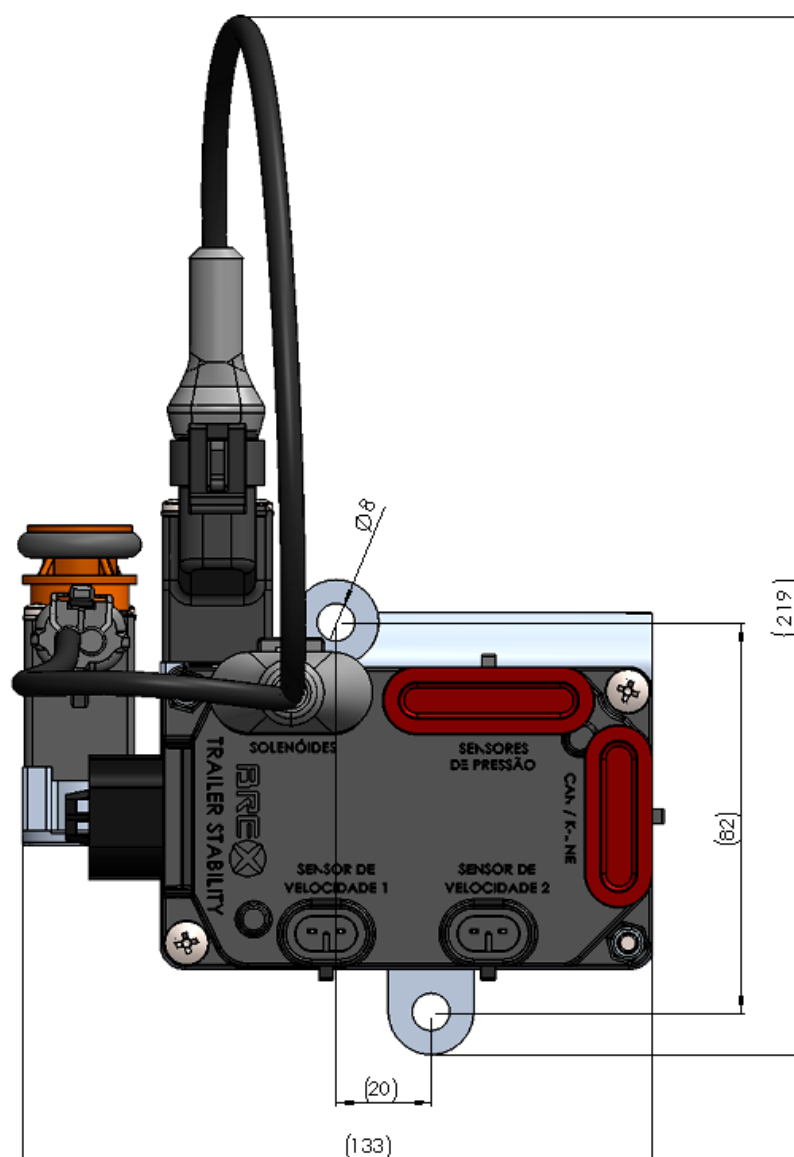
1. INTRODUÇÃO	5
2. ESPECIFICAÇÕES TÉCNICAS	5
3. INSTRUÇÕES DE INSTALAÇÃO	6
3.1 FIXAÇÃO DO MÓDULO TS	6
3.2 INSTALAÇÕES PNEUMÁTICAS	7
3.3 CIRCUITO PNEUMÁTICO ABS + TS	8
3.4 CIRCUITO ELÉTRICO ABS + TS 2S2M	9
3.5 CIRCUITO ELÉTRICO ABS + TS 4S2M	9
3.6 CIRCUITO ELÉTRICO ABS + TS 4S3M	9
4. PROCEDIMENTOS DE TESTE E PARAMETRIZAÇÃO (END OF LINE TEST)	10
4.1 MONTAGEM DOS CABOS	10
4.1.1. MONTAGEM DE CABOS UKC + ABS	10
4.1.2. MONTAGEM DE CABOS UKC + TS	10
4.1.3. MONTAGEM DE CABOS UKC + ABS + TERCEIRA MODULADORA (4S3M)	11
4.2 CONFIGURAÇÃO EOL	12
4.3 TESTE/DIAGNÓSTICO DO ABS	12
4.4 TESTE/DIAGNÓSTICO DO TS	15
5. VERIFICAÇÕES E DIAGNÓSTICO DO SISTEMA ABS E TS	19
5.1 SENSORES DE VELOCIDADE DO ABS	19
5.2 ATUADORES DO ABS	20
5.3 DIAGNÓSTICO DO MÓDULO ABS	20
5.4 VERIFICAR PARAMETRIZAÇÃO DO MÓDULO TS	21
5.5 SENSORES DE VELOCIDADE DO TS	22
5.6 ATUADOR DO MÓDULO TS	22
5.7 FIXAÇÃO E POSICIONAMENTO DO MÓDULO TS	23
6. PARAMETRIZAÇÕES PADRONIZADAS PARA MÓDULO TS	24
7. CONFIGURAÇÕES E FERRAMENTAS EOL	25
8. NÍVEIS DE SENSIBILIDADE	26
9. PARAMETRIZAÇÕES EM COMPOSIÇÕES BITREM E RODOTREM	26

1. INTRODUÇÃO

TS Brex e sua importância para a estabilidade de reboques e semirreboques. O sistema TS Brex (Trailer Stability) foi desenvolvido para melhorar a segurança e eficiência do transporte, reduzindo riscos de acidentes relacionados à instabilidade.

2. ESPECIFICAÇÕES TÉCNICAS

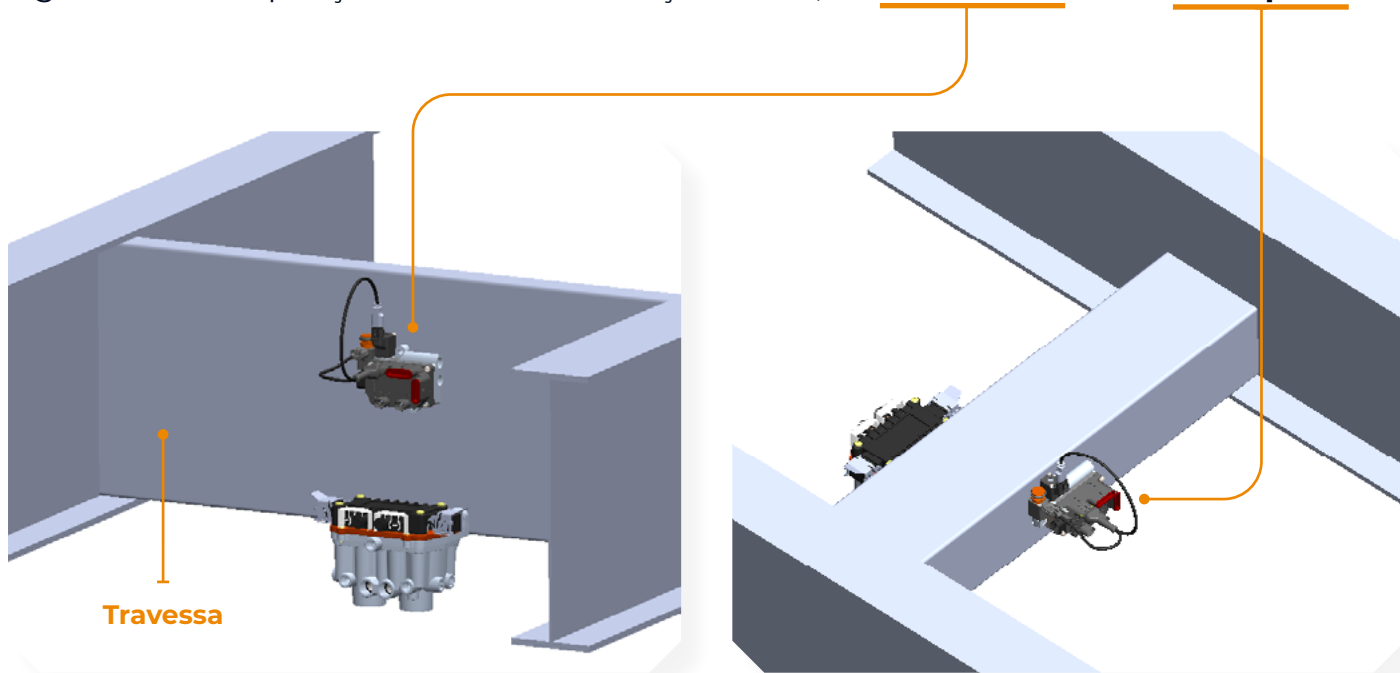
Dimensões	Ver desenho
Requisitos Pneumáticos	Tubo Ø8mm
Configurações ABS	2S2M, 4S2M e 4S3M
Tensão de Operação	24v



3. INSTRUÇÕES DE INSTALAÇÃO

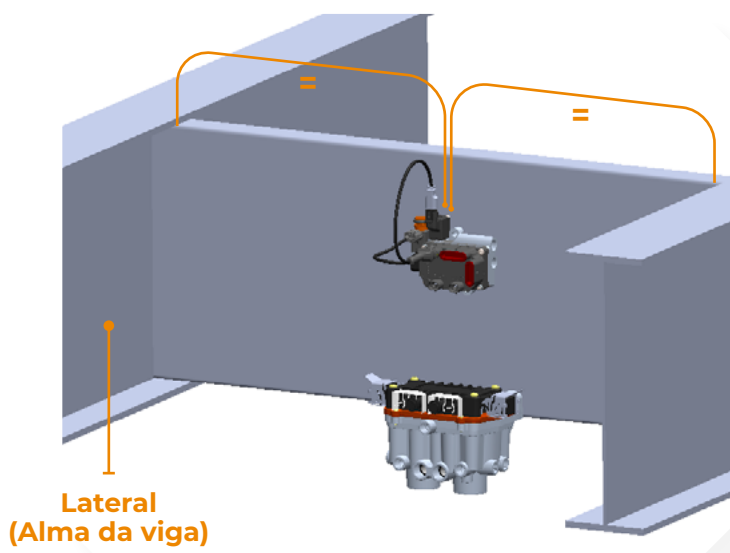
3.1. FIXAÇÃO DO MÓDULO TS

O módulo TS deve ser instalado na mesma travessa que o módulo ABS, seguindo rigorosamente a posição indicada na ilustração abaixo, no **mesmo lado** ou no **lado oposto**.



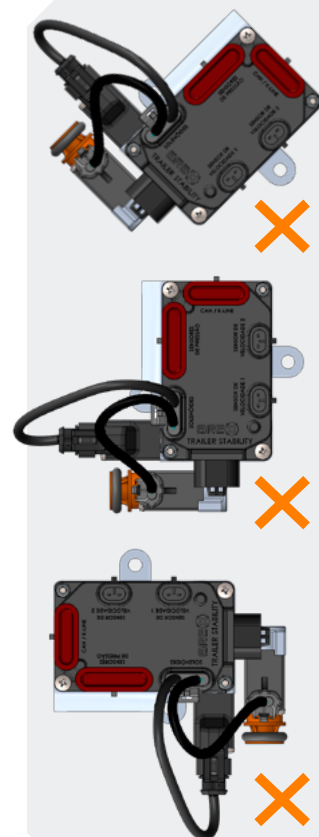
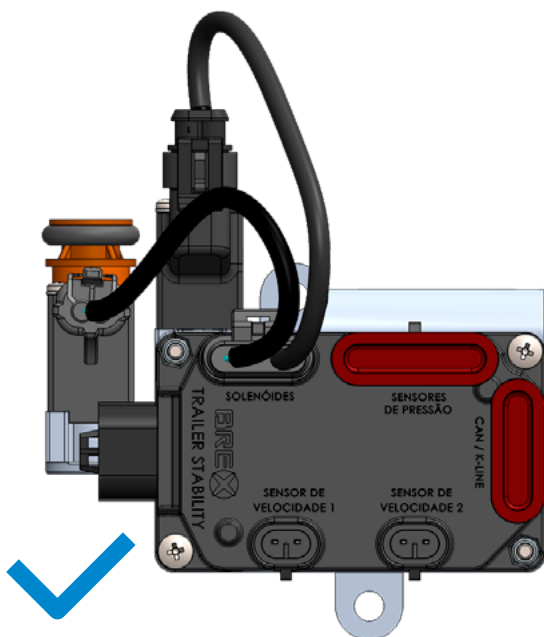
A montagem deve ser centralizada.

É proibida a fixação do módulo TS na lateral do chassi (alma da viga).



É proibida a fixação do módulo TS na posição fora do especificado.

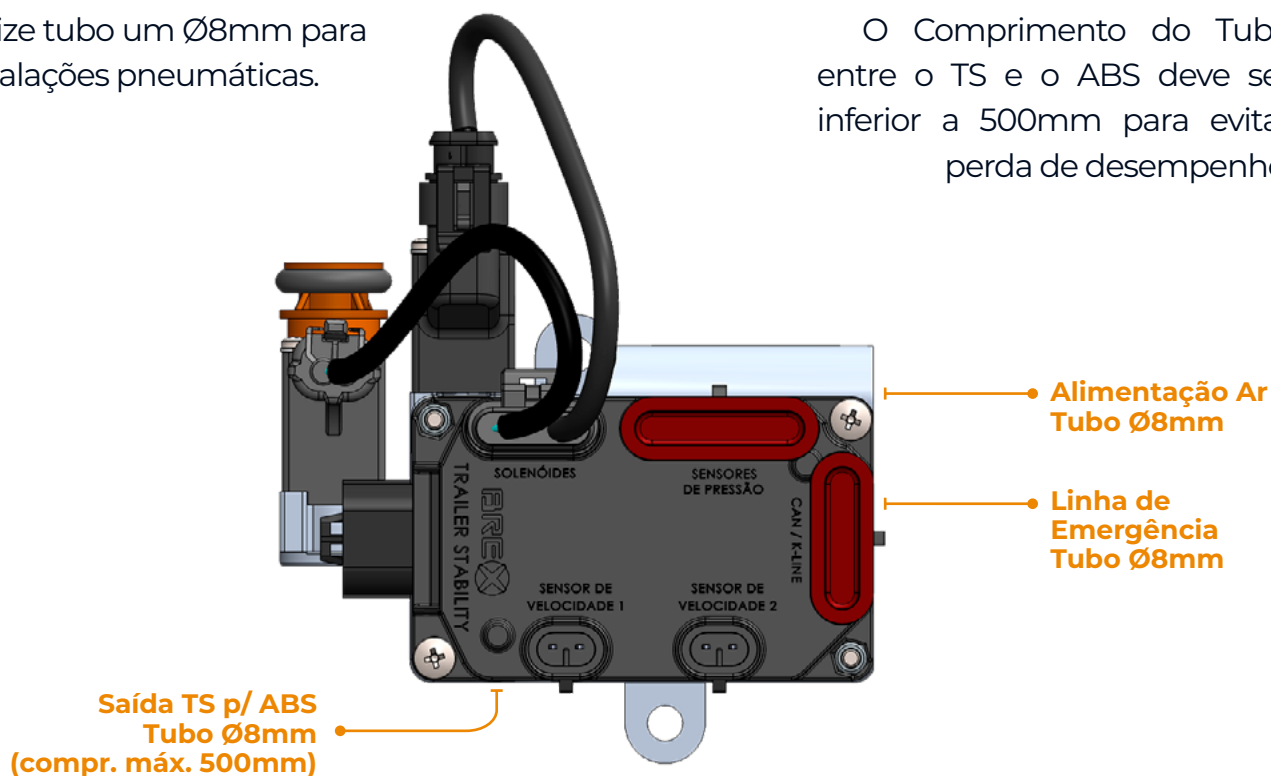
Posição correta de montagem.



3.2. INSTALAÇÕES PNEUMÁTICAS

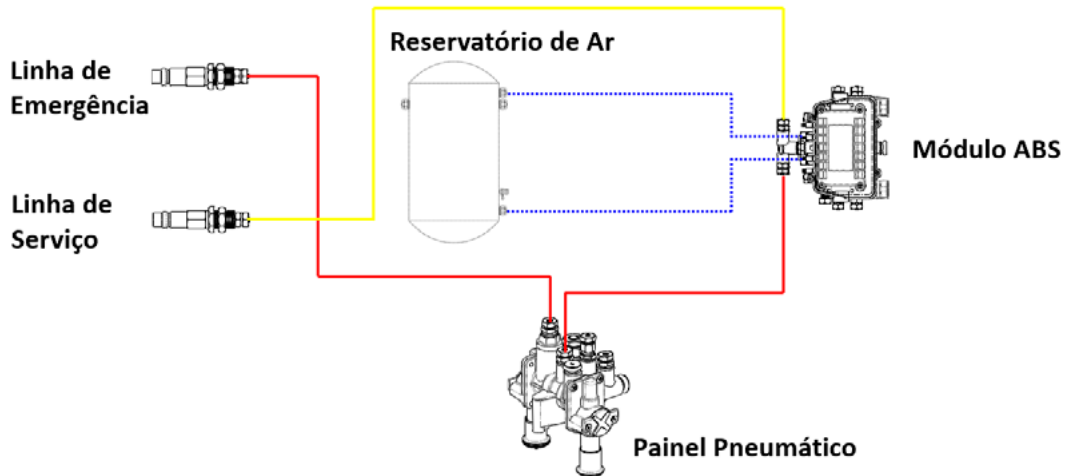
Utilize tubo um Ø8mm para instalações pneumáticas.

O Comprimento do Tubo entre o TS e o ABS deve ser inferior a 500mm para evitar perda de desempenho.

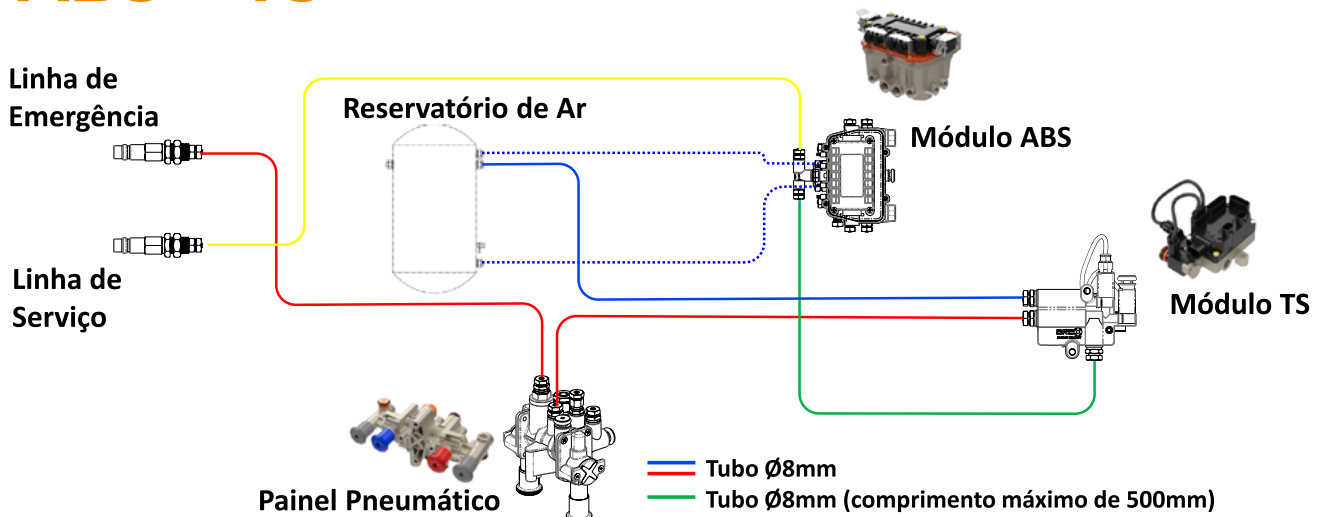


3.3. CIRCUITO PNEUMÁTICO ABS + TS

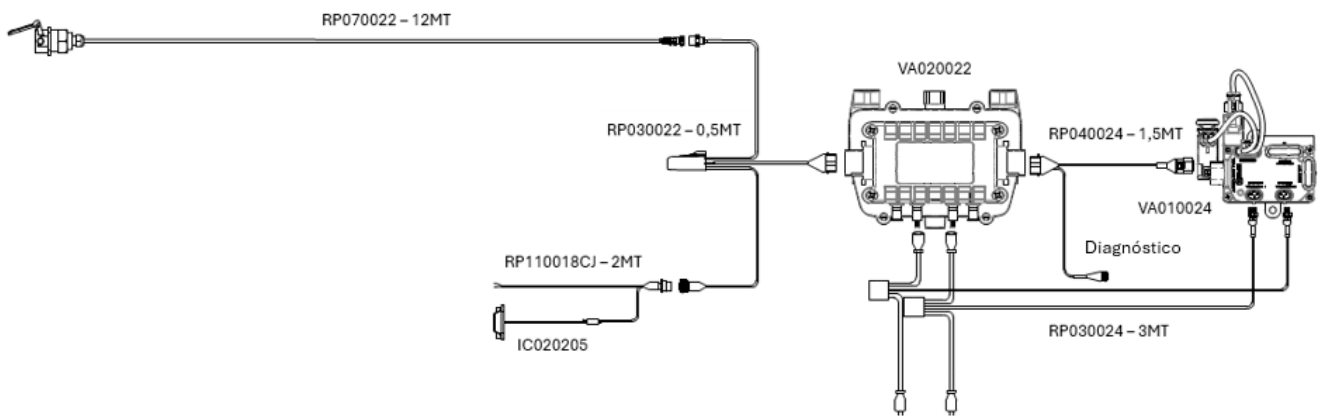
ABS



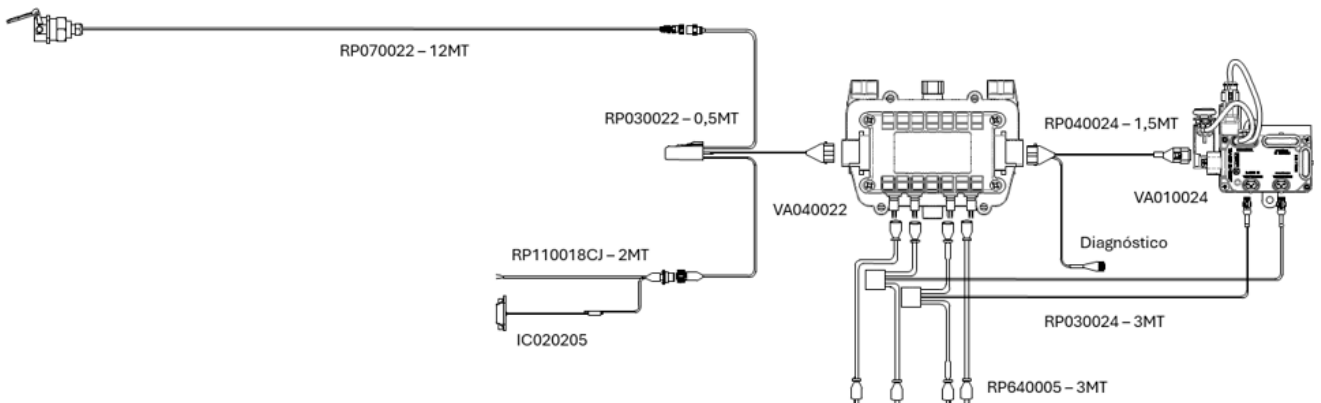
ABS + TS



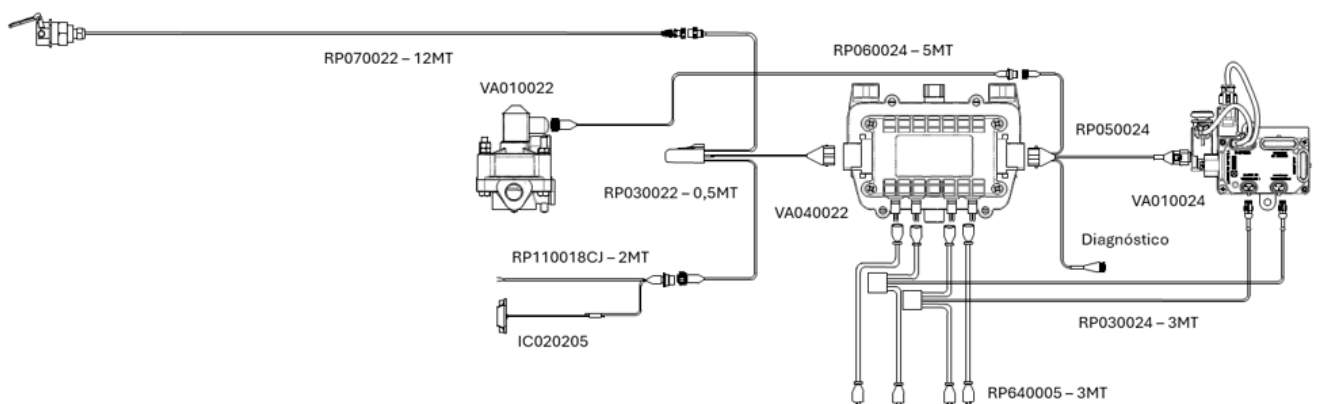
3.4. CIRCUITO ELÉTRICO ABS + TS 2S2M



3.5. CIRCUITO ELÉTRICO ABS + TS 4S2M



3.6. CIRCUITO ELÉTRICO ABS + TS 4S3M



4. PROCEDIMENTOS DE TESTE E PARAMETRIZAÇÃO (END OF LINE TEST)

4.1. MONTAGEM DE CABOS

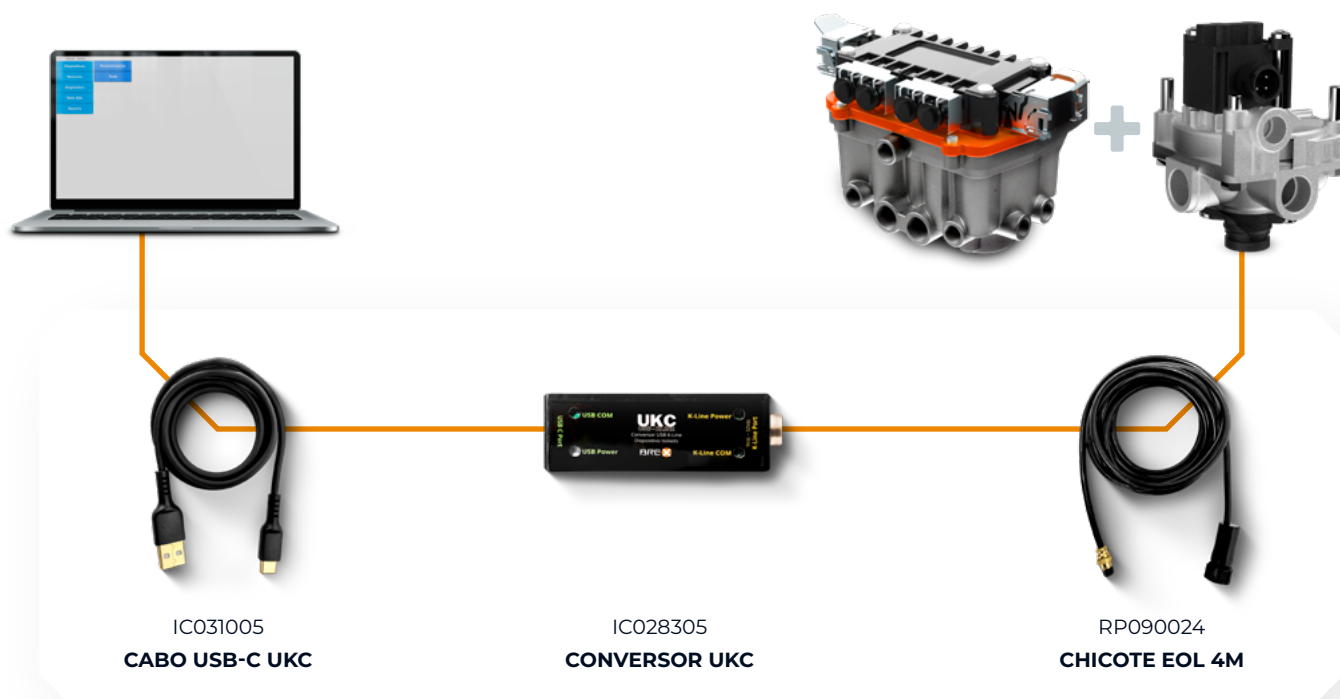
4.1.1. MONTAGEM DE CABOS UKC + ABS



4.1.2. MONTAGEM DE CABOS UKC + TS



4.1.3. MONTAGEM DE CABOS UKC + ABS + TERCEIRA MODULADORA (4S3M)



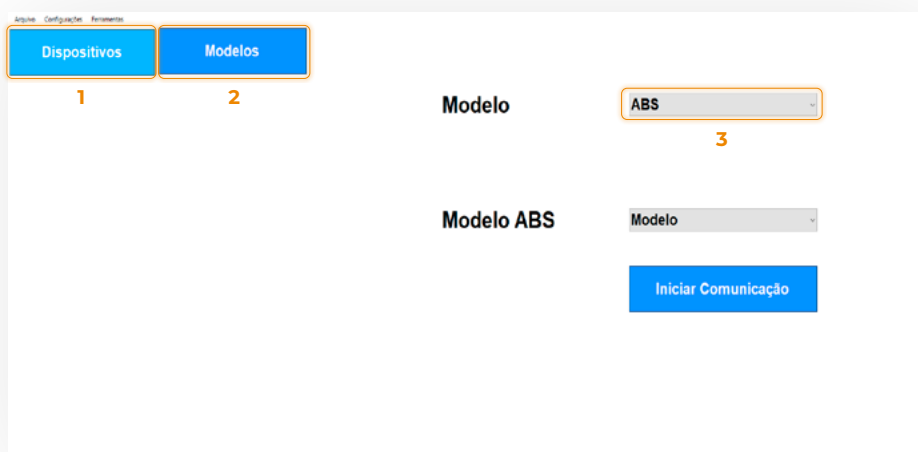
4.2. CONFIGURAÇÃO EOL

Se for a primeira vez que o software for executado no computador, ou caso a porta COM não seja reconhecida automaticamente mesmo após execuções anteriores, o sistema solicitará a conexão manual com a porta COM.

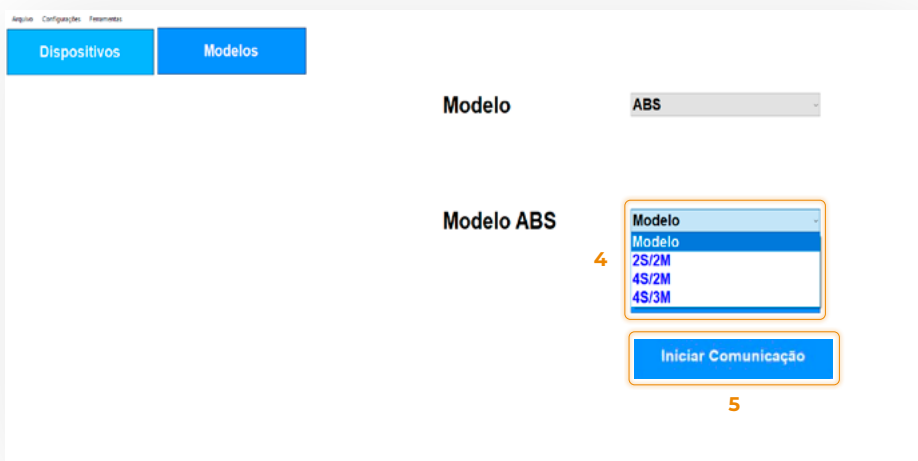


4.3. TESTE/DIAGNÓSTICO ABS

- 1 - Para realizar o teste do ABS, é necessário clicar em “Dispositivos”.
- 2 - Clicar em “Modelos”.
- 3 - Selecionar “ABS”.

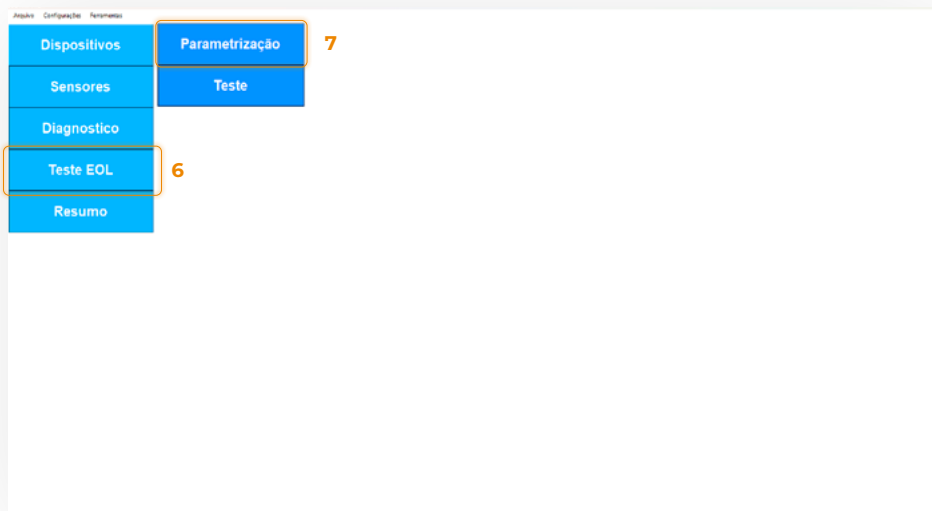


- 4 - Selecione o Modelo ABS, conforme indicado no módulo que está conectado.
- 5 - Clicar em “Iniciar Comunicação”.



6 - Clicar em "Teste EOL".

7 - Clicar em "Parametrização".



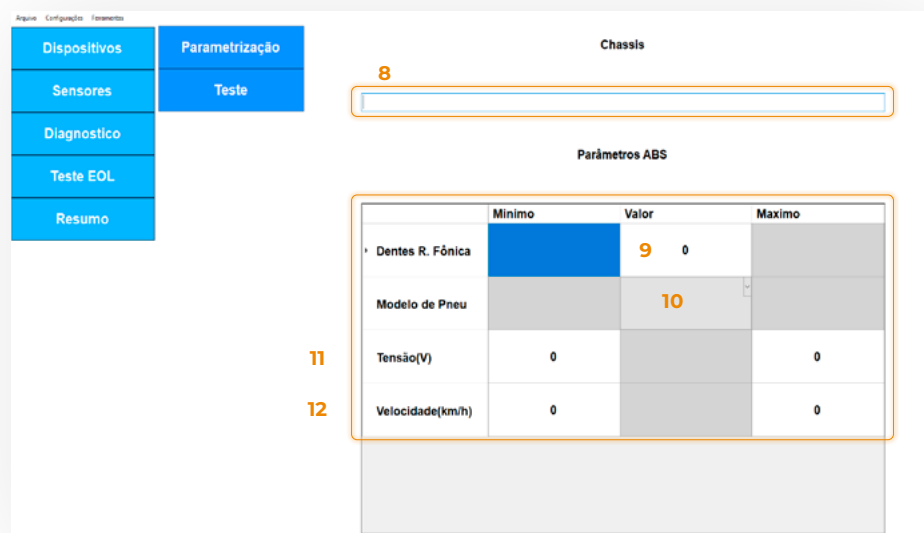
8 - Informe o número do chassi do implemento onde está instalado o módulo ABS.

9 - Informe a quantidade de Dentes R. Fônica na coluna "Valor" (a quantidade de dentes não pode ser divergente do real instalado, pois altera a leitura de velocidade do veículo).

10 - Selecionar o Modelo de pneu na coluna de "Valor".

11 - Informar a Tensão Mínima (17v) e Máxima (32v).

12 - Informar a velocidade Mínima (5) e Máxima (35).

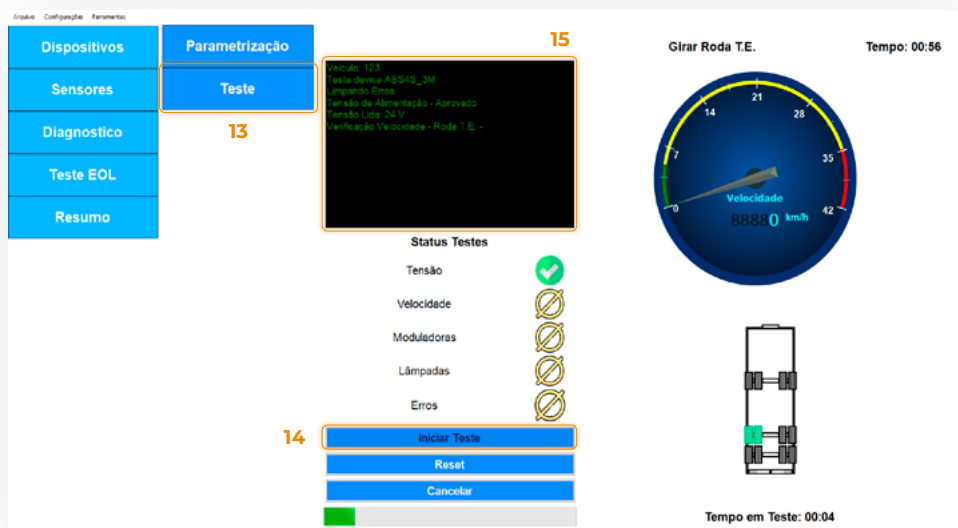


13 - Clicar em “Teste”.

14 - Clicar em “Iniciar Teste”.

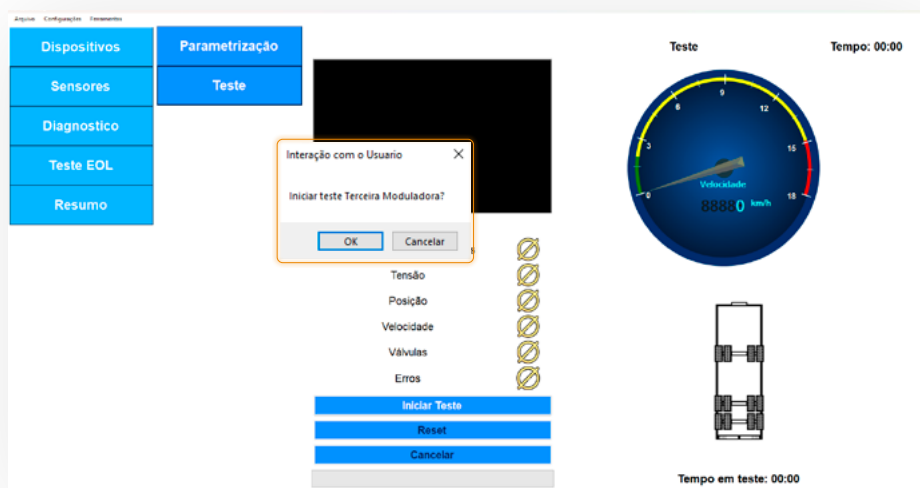
15 - Após iniciado, é possível acompanhar as ações no “Status Testes”.

Seguir orientações do sistema para efetuar os testes de forma automática até concluir todas as etapas.



16 - Durante as verificações, o sistema irá solicitar informações ao operador para continuar efetuando os testes.

Após todas as verificações, o sistema irá informar através do relatório final se está aprovado ou se há falha, reprovado.



17 - Quando o teste for finalizado, será aberta a aba de Relatório, onde será apresentado o resumo do teste, e o usuário poderá salvá-lo.

18 - Caso o usuário queira verificar o último teste realizado, basta acessar o menu “Resumo” e clicar em “Relatório”.

The screenshot displays the software interface with a sidebar on the left containing menu items: Dispositivos, Sensores, Diagnostico, Teste EOL, and Resumo. The 'Resumo' item is highlighted with a blue box and the number 18. The main area shows the 'Relatório' tab selected. At the top right, the status 'Reprovado' is shown in red. Below this is a table with the following data:

Resultado do teste		Data	
Informações do Dispositivo		04/10/2024 10:46:58	
Modelo	TS	CG Carregado	0 mm
Número Serial		CG Sem Carga	0 mm
Modelo do		Largura	0 mm
Roda Fonica	100	Altura	0 mm
Pneu	1011 mm	Comprimento	0 mm
Tensão de teste	20V ~ 28V	Tipo de Suspensão	Mecânica
Velocidade de teste	2 km/h ~ 20 km/h	Tipo de Implemento + Config dos Eixos	Reboque 1 + 1

Below the table, there is a 'Resumo do teste' section with a 'Configuração de Parâmetros' table:

Configuração de Parâmetros	Status
Tensão	×
Posição	×
Velocidade	×
Valvulas	×
Erros	×

A 'Salvar' button is located at the bottom left of the report area, with the number 17 next to it. The bottom right corner features the 'BREX SISTEMAS DE FREIO' logo.

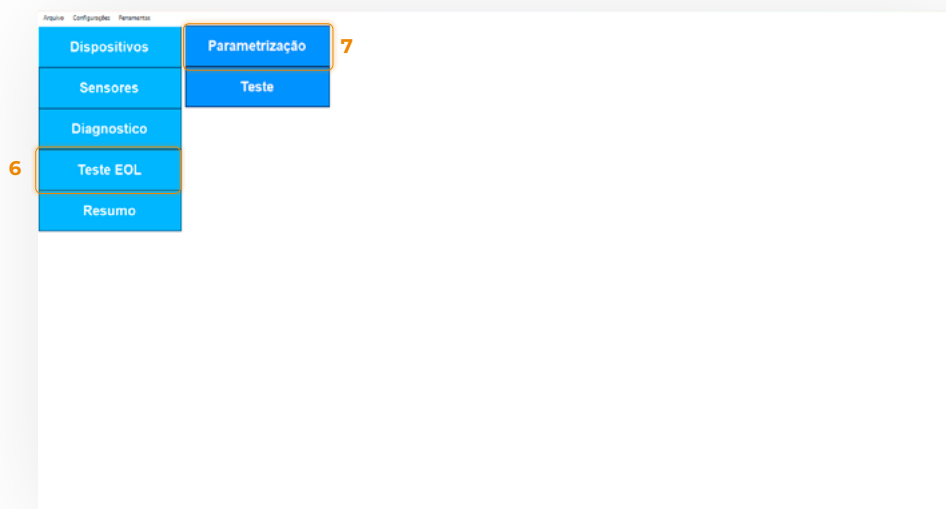
4.4. TESTE/DIAGNÓSTICO TS

- 1 - Para realizar o teste do TS, é necessário clicar em “Dispositivos.”
- 2 - Clicar em “Modelos”.
- 3 - Dentro de Modelo, selecionar o “TS”.
- 4 - Dentro de Modelo TS, selecionar o “TS”.
- 5 - Clicar em “Iniciar Comunicação”.

The screenshot shows the software interface with the sidebar on the left. The 'Dispositivos' menu item is highlighted with a blue box and the number 1. The 'Modelos' sub-menu item is highlighted with a blue box and the number 2. The main area shows the 'Modelo' dropdown menu with 'TS' selected, highlighted with a blue box and the number 3. Below it, the 'Modelo TS' dropdown menu is also shown with 'TS' selected, highlighted with a blue box and the number 4. At the bottom, the 'Iniciar Comunicação' button is highlighted with a blue box and the number 5.

6 - Clicar em “Teste EOL”.

7 - Clicar em “Parametrização”.



8 - Preencha os campos com os Parâmetros solicitados:

a - Número do chassi do implemento onde está instalado o módulo TS.

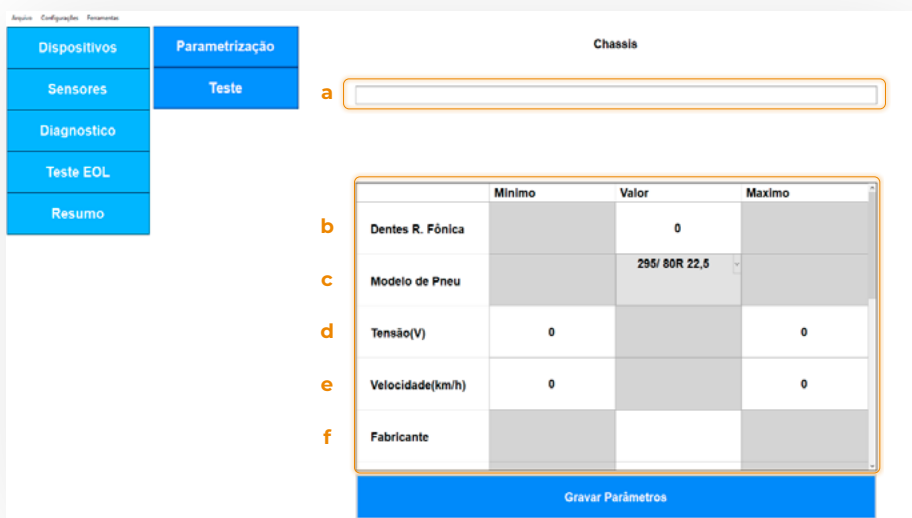
b - Quantidade de Dentes R. Fônica na coluna “Valor” (*a quantidade de dentes não pode ser divergente do real instalado, pois altera a leitura de velocidade do veículo*).

c - Selecione o modelo do pneu na coluna de “Valor”.

d - Informar a Tensão Mínima (17v) e Máxima (32v).

e - Informar a velocidade Mínima (5) e Máxima (35).

f - Informe o fabricante do implemento.



g – Informe o modelo do implemento.

Exemplo: Carga seca, Basculante, Graneleiro, etc...

h - Informe altura do Centro de Massa CG do implemento carregado.

i - Informe altura do Centro de Massa CG do implemento sem carga (vazio).

j – Largura total do implemento.

Nota: As dimensões devem ser informadas em milímetros.

	Minimo	Valor	Maximo
Fabricante			
Modelo Implemento			
CG Carregado(mm)		0	
CG Sem Carga(mm)		0	
Largura(mm)		0	

k – Altura total do implemento.

l - Comprimento total do implemento.

m – Selecione o tipo de suspensão do implemento.

Exemplo: Mecânica, Pneumática ou Mista (Pneumática e mecânica).

n – Selecione o tipo do Implemento e configuração de eixos.

9 - Após informar todos os dados, clicar em “Gravar Parâmetros”

Nota: As dimensões devem ser informadas em milímetros.

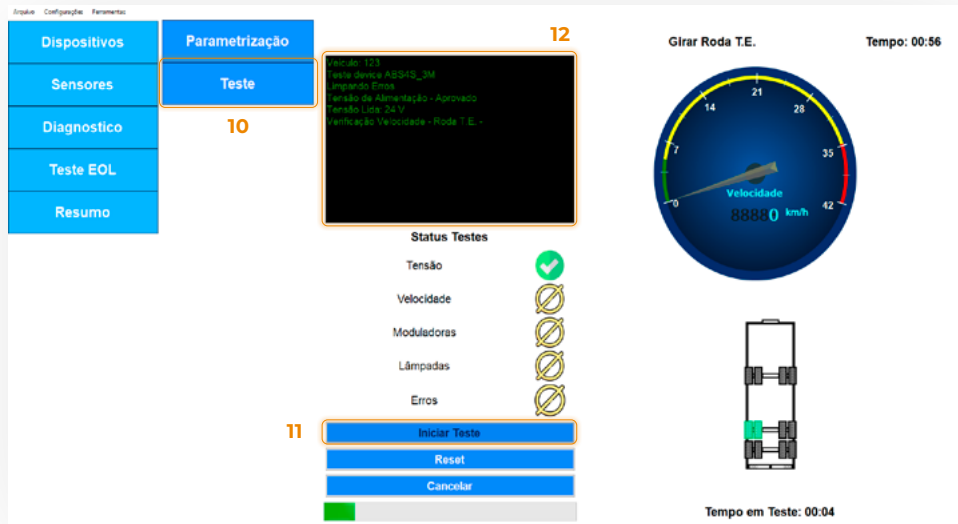
	Minimo	Valor	Maximo
Largura(mm)		0	
Altura(mm)		0	
Comprimento(mm)		0	
Tipo de Suspensão		Mecânica	
Tipo de Implemento + Config dos Eixos		Reboque 1 + 1	

10 - Clicar em “Teste”.

11 - Clicar em “Iniciar Teste”.

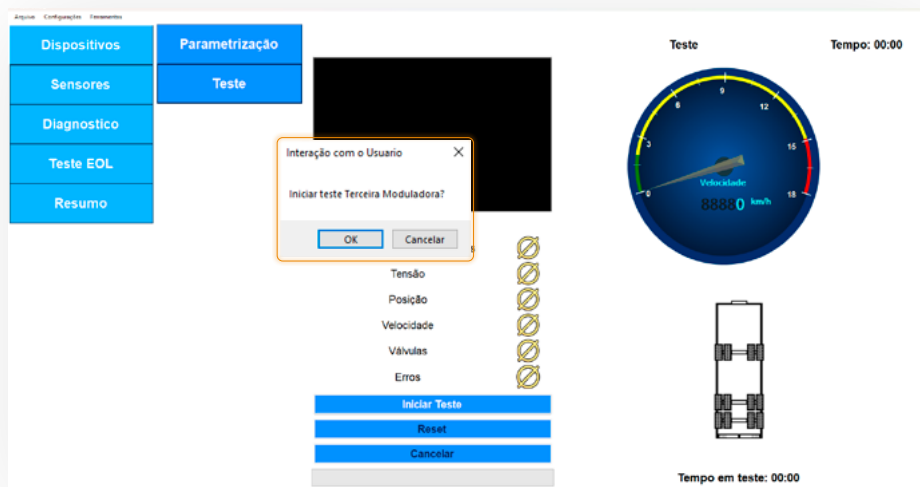
12 - Após iniciado, é possível acompanhar as ações no “Status Testes”.

Seguir orientações do sistema para efetuar os testes de forma automática até concluir todas as etapas.



13 - Durante as verificações, o sistema irá solicitar informações ao operador para continuar efetuando os testes.

Após todas as verificações, o sistema irá informar através do relatório final se está aprovado ou se há falha, reprovado.



14 - Quando o teste for finalizado, será aberta a aba de Relatório, onde será apresentado o resumo do teste, e o usuário poderá salvá-lo.

15 - Caso o usuário queira verificar o último teste realizado, basta acessar o menu “Resumo” e clicar em “Relatório”.



5. VERIFICAÇÕES E DIAGNÓSTICO DO SISTEMA ABS E TS

5.1. SENSORES DE VELOCIDADE ABS

- 1 - Clicar em “Sensores”.
- 2 - Clicar em “Velocidade”.

Gire a roda de cada sensor e verifique se está identificando a rotação e o lado correspondente.

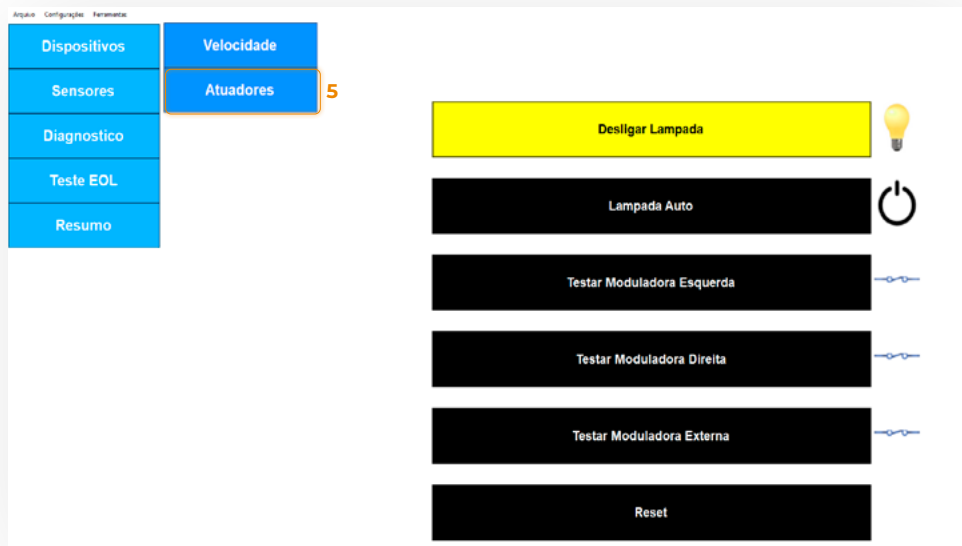
Se não ocorrer identificação, o sensor deve ser verificado (Posicionamento ou substituição do sensor).



5.2. ATUADORES DO ABS

5 - Clicar em “Atuadores”.

Para realizar a verificação, clique nos botões e identifique as ações relacionadas a cada função no sistema instalado. Caso não haja resposta, o módulo correspondente à função deve ser inspecionado ou substituído.



5.3. DIAGNÓSTICO DO MÓDULO ABS

1 - Clicar “Diagnóstico”.

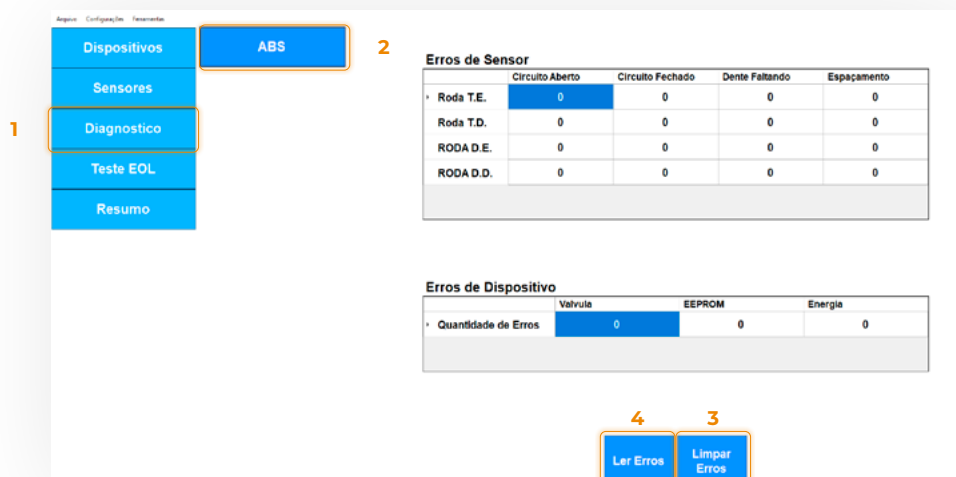
2 - Clicar “ABS”.

Nas tabelas “Erros de Sensores” e “Erros de Dispositivos”, o valor “0”, significa que estão em pleno funcionamento.

Quando for identificado o valor “1” em uma das células da tabela, significa que o item relacionado deve ser inspecionado.

3 - Para excluir Erros do ABS, clicar em “Limpar Erros”.

4 - O botão “Ler Erros” atualiza a tabela no ABS.



5.4. VERIFICAR PARAMETRIZAÇÃO DO MÓDULO TS

- 1 - Clicar “Dispositivos”.
- 2 - Clicar “TS Modelo”.
- 3 - Clicar “ Coletar Parâmetros”.

Na tabela serão apresentadas as parametrizações gravadas no Módulo TS.

	Valores	Unidades
Fabricante		
Nro Serial		
Modelo Implemento		
N° Chassis		
Diâmetro do Pneu	0	mm
CG Carregado	0	mm
CG Sem Carga	0	mm
Altura	0	mm
Largura	0	mm
Comprimento	0	mm

Para realizar testes individuais de cada sensor, o usuário deve acessar o menu **Sensores**, onde ele encontrará os seguintes submenus:

- 1 - Velocidade.
- 2 - Teste de Freio.
- 3 - Sistema Eixos.

Dispositivos	Velocidade	1
Sensores	Teste de Freio	2
Diagnostico	Sistema Eixos	3
Teste EOL		
Resumo		

5.5. SENSORES DE VELOCIDADE TS

- 1 - Clicar em “Sensores”.
- 2 - Clicar em “Velocidade”.

Gire a roda de cada sensor e verifique se está identificando a rotação e o lado correspondente.

Se não ocorrer identificação, o sensor deve ser verificado (*Posicionamento ou substituição do sensor*).



5.6. ATUADOR DO MÓDULO TS

- 1 - Para verificar o acionamento do módulo TS, clicar em “Teste de Freio”.
- 2 - Clicar em “Frear”.

Observar o acionamento dos freios e a liberação de forma automática. Se não ocorrer identificação do acionamento, a instalação deve ser inspecionada.



5.7. FIXAÇÃO E POSICIONAMENTO DO MÓDULO TS

1 - Para verificar se o módulo TS foi fixado na posição correta, conforme indicado no item 3.1, clicar em “Sistema de Eixos”.

No gráfico do Acelerômetro, a barra azul deve aparecer cheia até -1.

O gráfico preenchido em Verde significa que a posição horizontal do módulo TS está correta e dentro da tolerância permitida.

Se a cor verde não for apresentada, indica posicionamento do módulo fora do especificado. A fixação deve ser inspecionada e corrigida. O reposicionamento pode ser efetuado com o sistema on-line.



6. PARAMETRIZAÇÕES PADRONIZADAS PARA MÓDULO TS

Parametrização padronizada é a ferramenta que vai facilitar o preenchimento das informações no módulo TS.

Cada modelo deve ser gravado com as informações correspondentes para serem reutilizadas selecionando o arquivo que foi gravado. Ao buscar o arquivo, as informações serão preenchidas automaticamente.

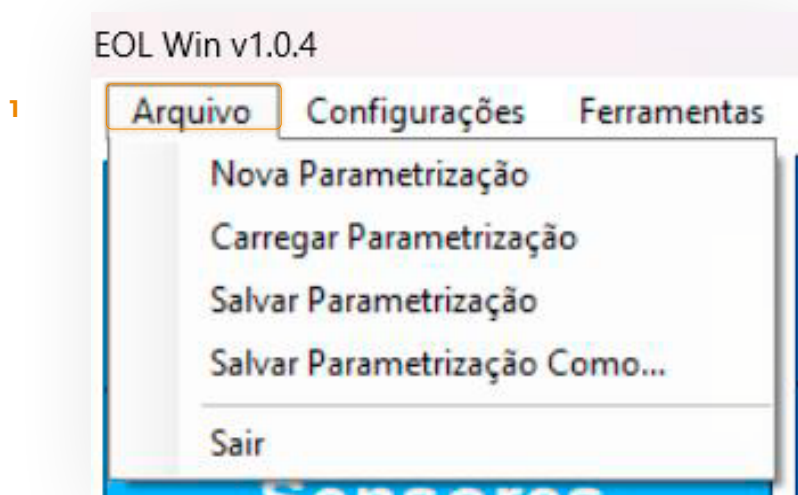
1 - Clicar em “Arquivo”:

Nova Parametrização: Criar uma nova parametrização.

Carregar Parametrização: Carrega uma parametrização cadastrada.

Salvar Parametrização: Salva a parametrização atual.

Salvar Parametrização Como... : Salva a parametrização atual, usuário escolhe onde será salvo (indicado para uma nova parametrização).

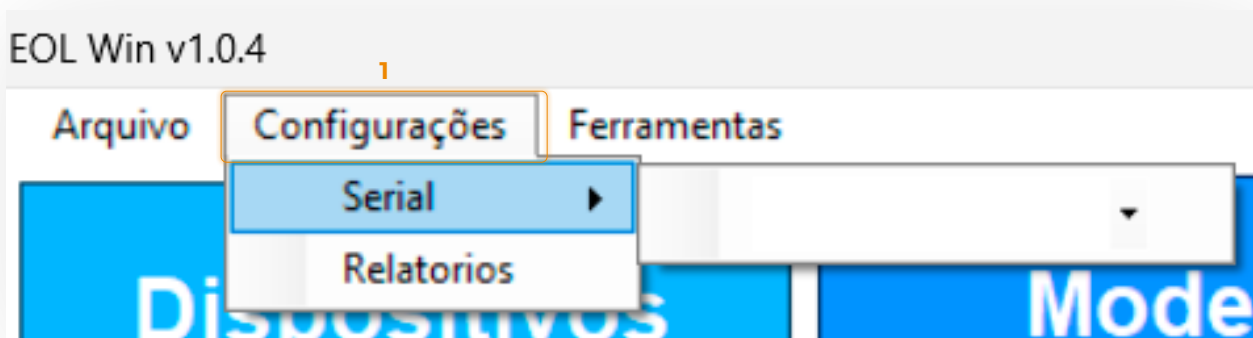


7. CONFIGURAÇÕES E FERRAMENTAS EOL

1 - No menu "Configurações":

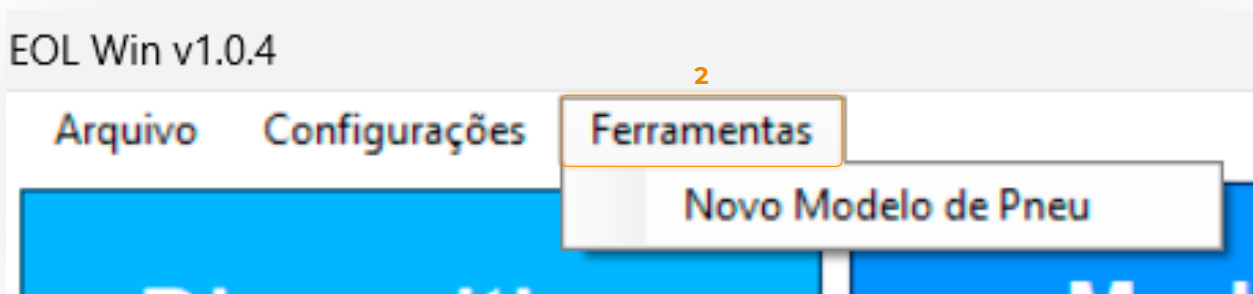
Serial: Selecionar a porta COM.

Relatórios.



2 - No menu "Ferramentas":

Novo Modelo de Pneu: Adicionar novo modelo de pneu para a parametrização.



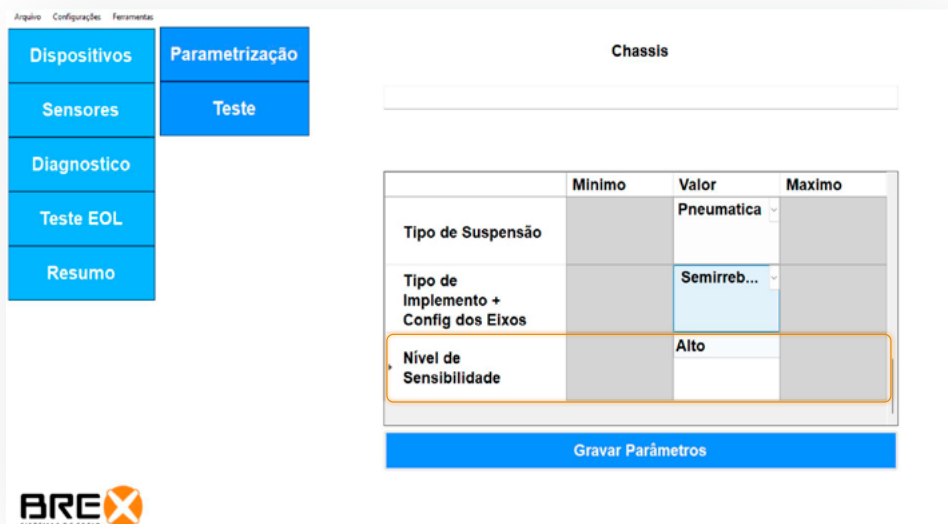
8. NÍVEIS DE SENSIBILIDADE TS

O Nível de sensibilidade deve ser parametrizado em função do tipo de carga transportada:

Alto: Cargas instáveis. Ex.: cargas líquidas, cargas vivas, Furgão Frigorífico com Ganchos, transportes de bebidas, etc...

Médio: Cargas estáveis de médio e baixa densidade. Ex.: Caixarias, grãos a granel, paletes, etc...

Baixo: Dolly e Cargas de materiais sólidos de alta densidade e/ou indivisíveis, com altura de CG Carregado abaixo de 1500mm.



9. PARAMETRIZAÇÕES EM COMPOSIÇÕES BITREM E RODOTREM

As composições do Tipo CVC, Bitrem(7 eixos), Bitrenzão (9 eixos) e Rodotrem, devem ser parametrizados como Implemento unitário. Todas as informações inseridas no módulos devem ser correspondentes ao implemento onde está instalado.

Rodotrem e Bitrem

- Semirreboques Dianteiro e Traseiro, sendo os dois iguais, não haverá diferenças na parametrização.
- Para o Dolly, o CG carregado e CG vazio serão sempre iguais, aproximadamente entre 900 a 1200mm, nível de sensibilidade BAIXO.

O CG carregado e o CG vazio devem seguir os dados de engenharia do implemento, sendo esse parâmetro de total reponsabilidade do fabricante. Além disso, o valor definido para o CG carregado não pode exceder 2/3 da altura total da carga do implemento.


Altura total da Carga: distância do piso até a extremidade superior alcançada pela carga transportada.

Ex.: Altura total com Carga = 3000mm


CG Carregado = 2000mm (2/3 da altura total com carga)

FREIOSBREX.COM
contato@fbrex.com.br

Atendimento

 +55 21 3137-8606
+55 21 3924-5484

Engenharia | +55 21 99734-7196

 Comercial | +55 21 99872-4249
Pós-venda | +55 21 97107-0924

    @freiosbrex

Fábrica: Rua Anequirá, 167
Cordovil | Rio de Janeiro
CEP 21215-440 | Brasil

Escritório: Av. Abelardo Bueno, 1
Bloco Lagoa 1 | salas 317/318
Dimension Office | Barra da Tijuca
Rio de Janeiro | CEP 22775-022 | Brasil

