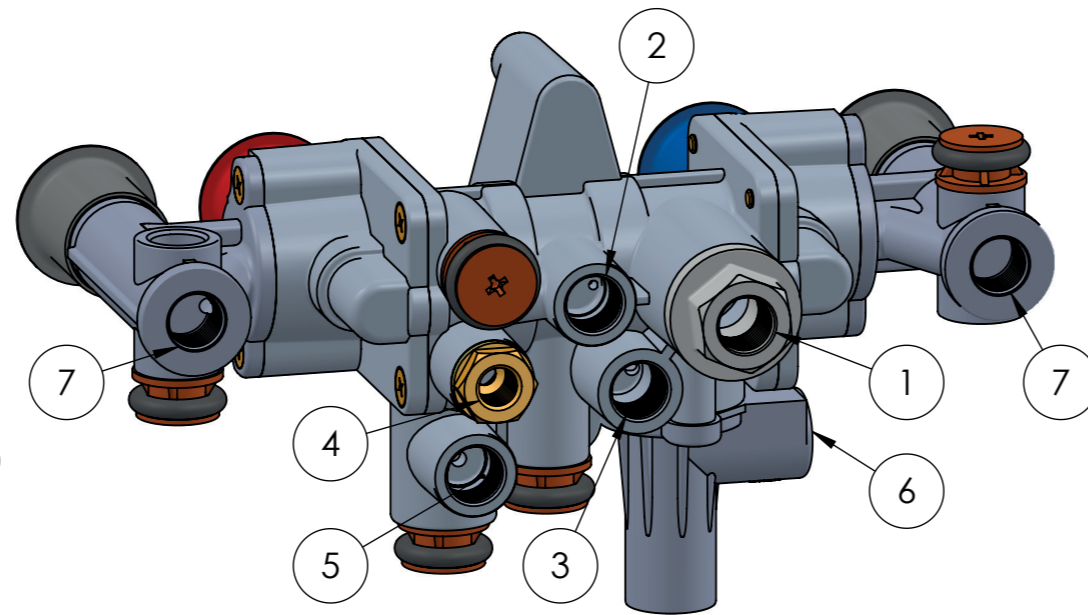


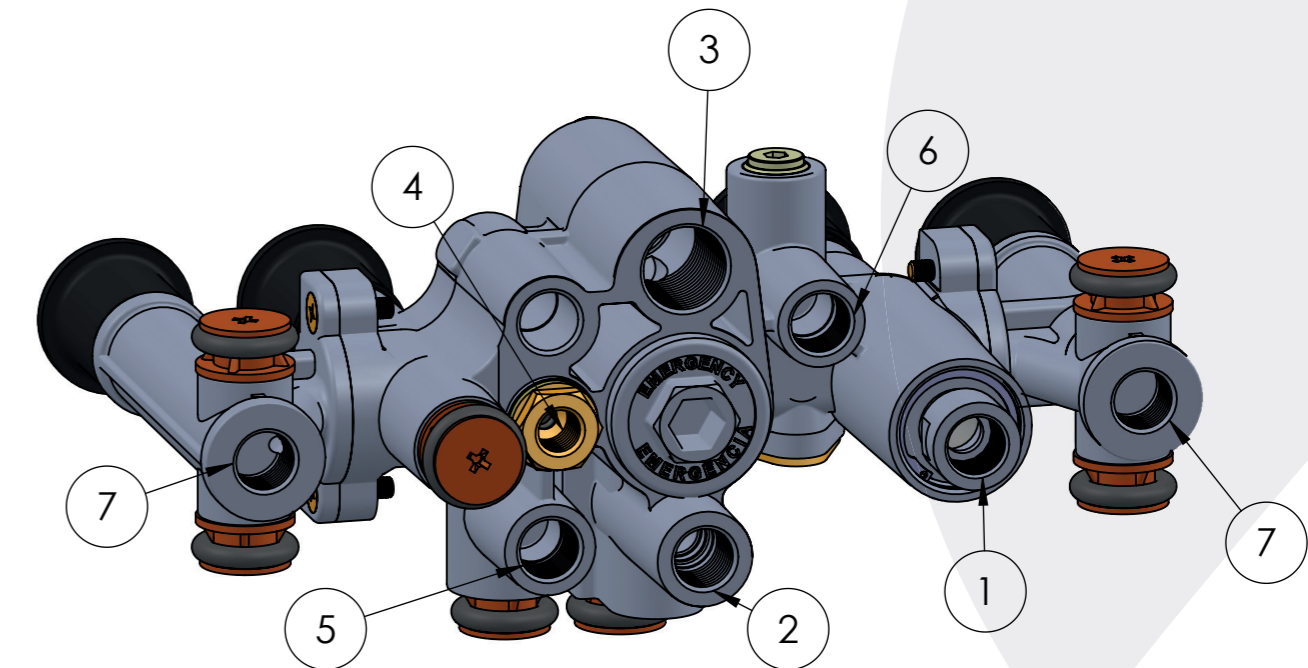
PAINEL 6G vs PAINÉIS 5G | VEÍCULOS COM SUSPENSÃO PNEUMÁTICA

ORDEM PARA REALIZAR A CONEXÃO

- 1º CONECTAR **LINHA DE ALIMENTAÇÃO** (ENGATE VERMELHO)
- 2º CONECTAR **LINHA DE SERVIÇO ABS** (PÓRTICO 4 - PILOTO)
- 3º CONECTAR AO **RESERVATÓRIO**
- 4º CONECTAR À SAÍDA PARA **CÂMARAS DE SERVIÇO** (VÁLV. ABS)
- 5º CONECTAR À SAÍDA PARA **CÂMARAS DE ESTACIONAMENTO** (MANIFOLD)
- 6º CONECTAR À ALIMENTAÇÃO DA **SUSPENSÃO PNEUMÁTICA**
- 7º CONECTAR À **LINHA DO SUSPENSOR PNEUMÁTICO**



PAINEL 6G 4V COM REGULADORA DE FLUXO PA 040020

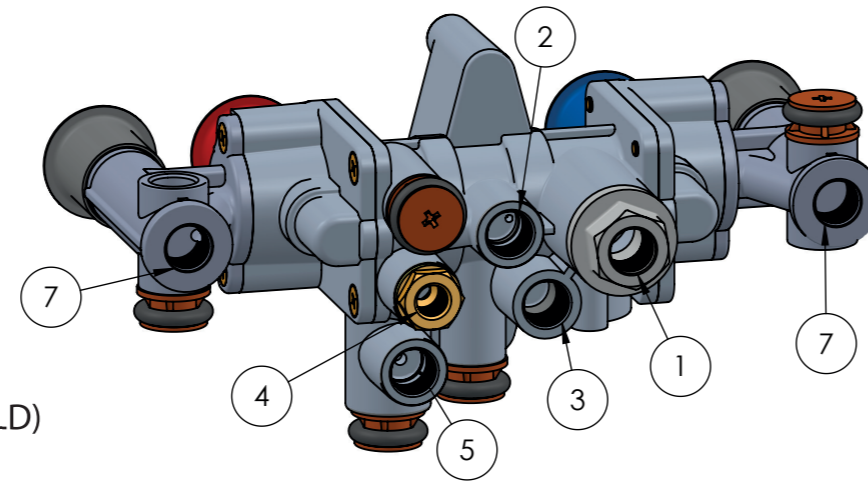


PAINEL 5G 4V COM REGULADORA DE FLUXO PA 040018

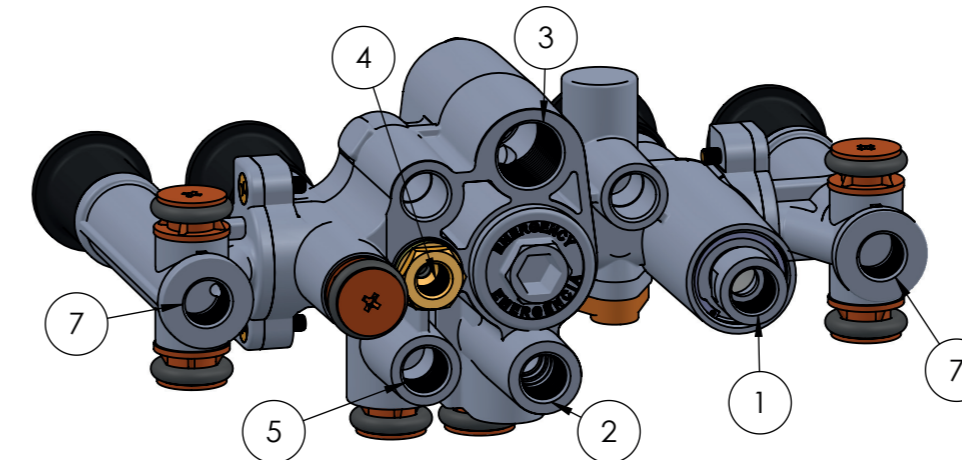
PAINEL 6G vs PAINÉIS 5G/4G LIGAÇÕES PÓRTICOS

ORDEM PARA REALIZAR A CONEXÃO

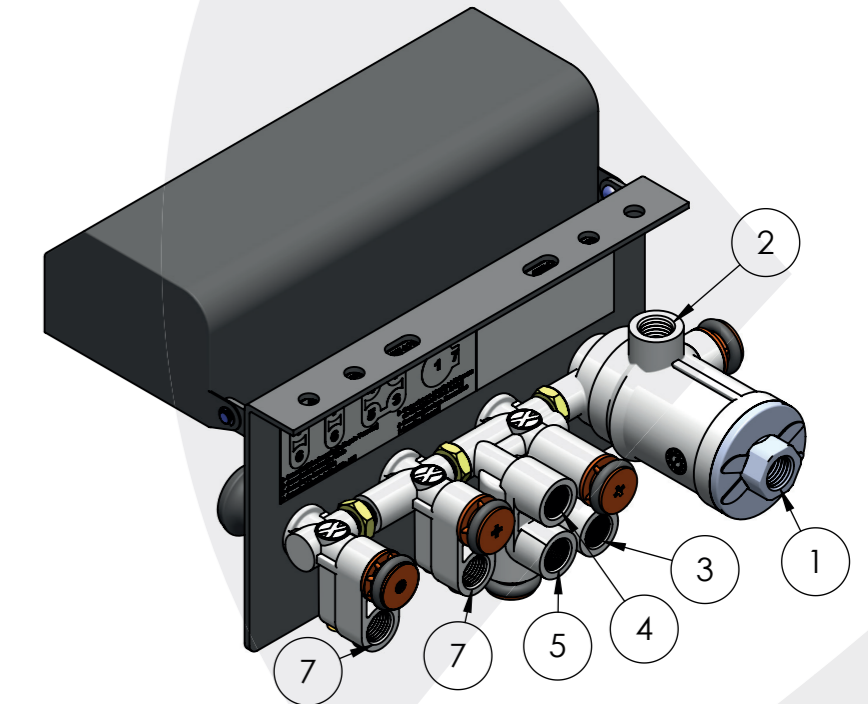
- 1º CONECTAR **LINHA DE ALIMENTAÇÃO** (ENGATE VERMELHO)
- 2º CONECTAR **LINHA DE SERVIÇO ABS** (PÓRTICO 4 - PILOTO)
- 3º CONECTAR AO **RESERVATÓRIO**
- 4º CONECTAR À SAÍDA PARA **CÂMARAS DE SERVIÇO** (VÁLV. ABS)
- 5º CONECTAR À SAÍDA PARA **CÂMARAS DE ESTACIONAMENTO** (MANIFOLD)
- 6º CONECTAR À ALIMENTAÇÃO DA **SUSPENSÃO PNEUMÁTICA**
- 7º CONECTAR À **LINHA DO SUSPENSOR PNEUMÁTICO**



PAINEL 6G 4V SIMPLES PA 070020

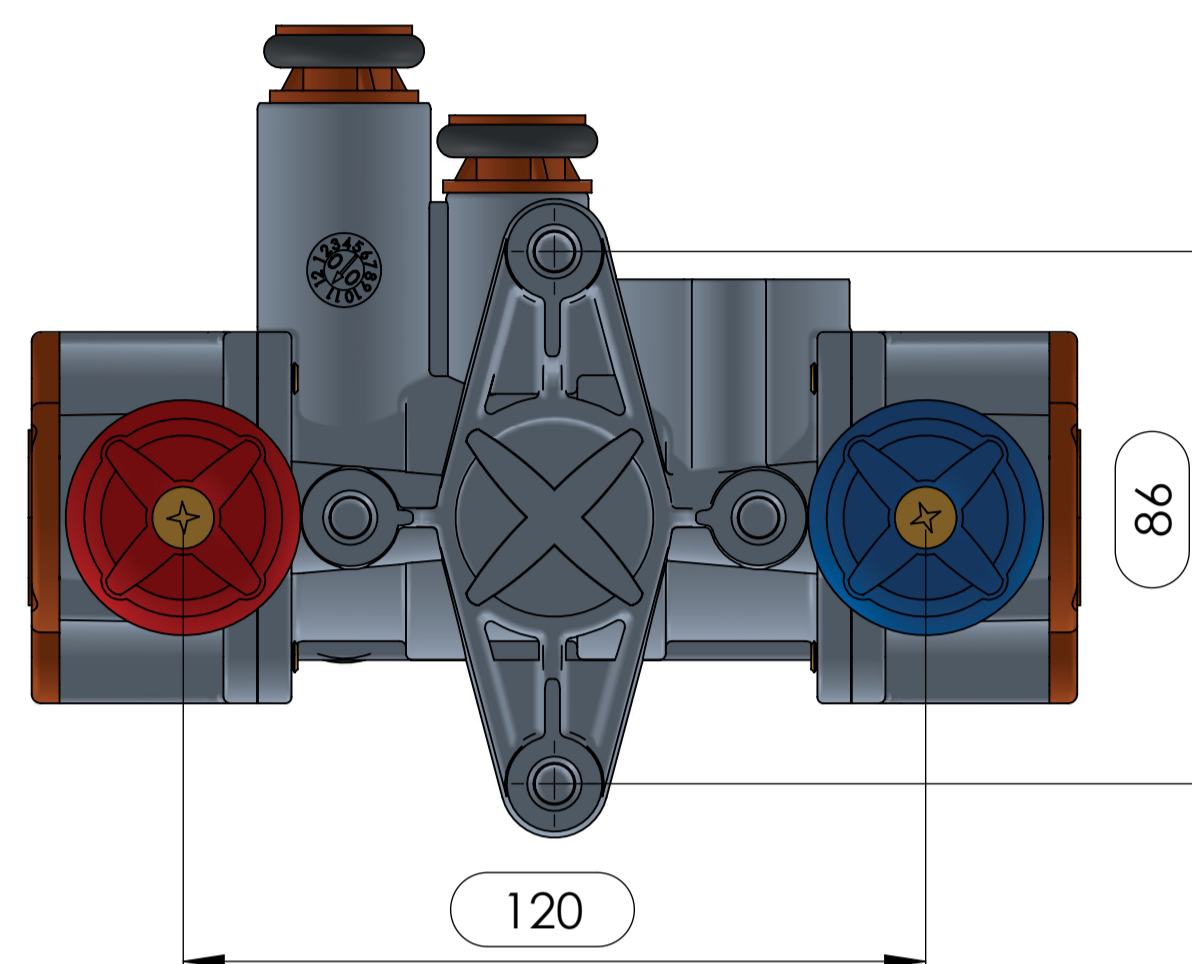
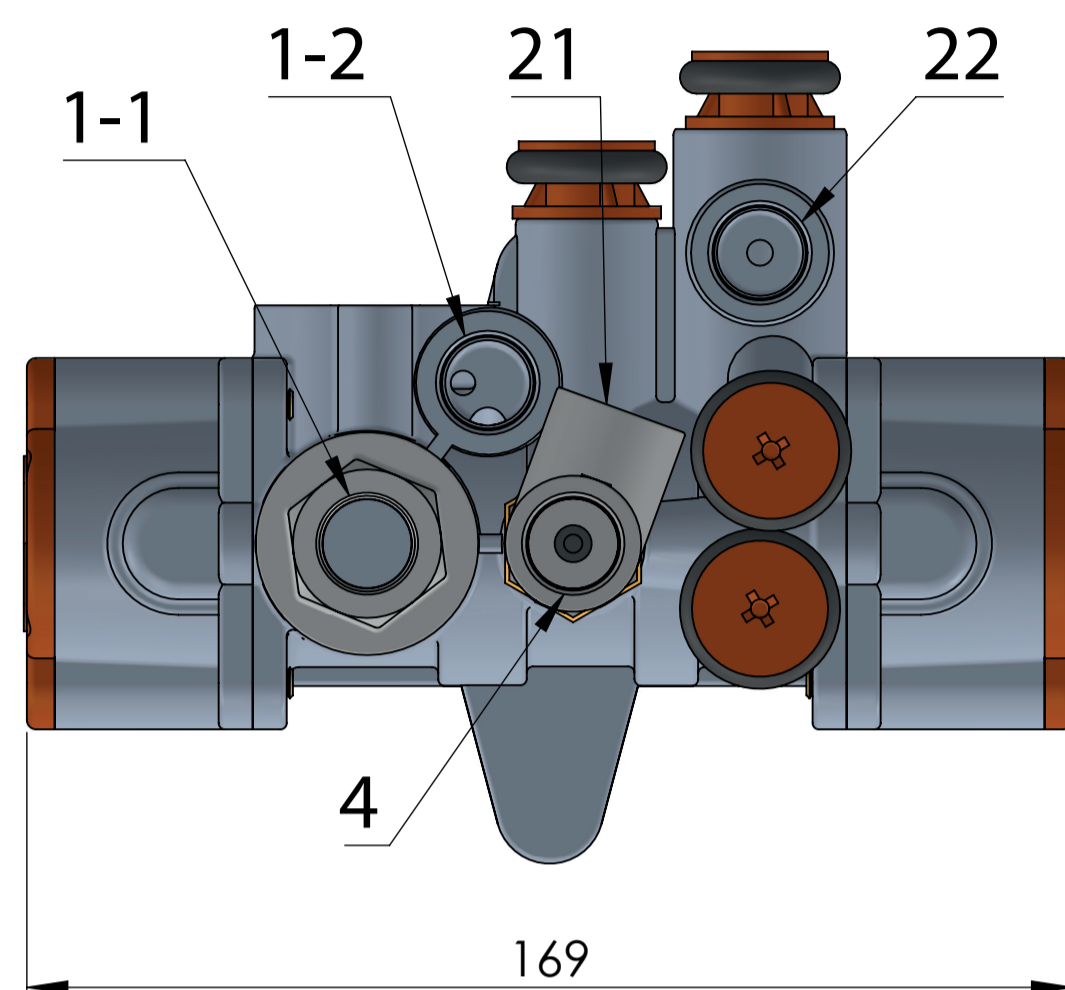


PAINEL 5G 4V SIMPLES PA 070018

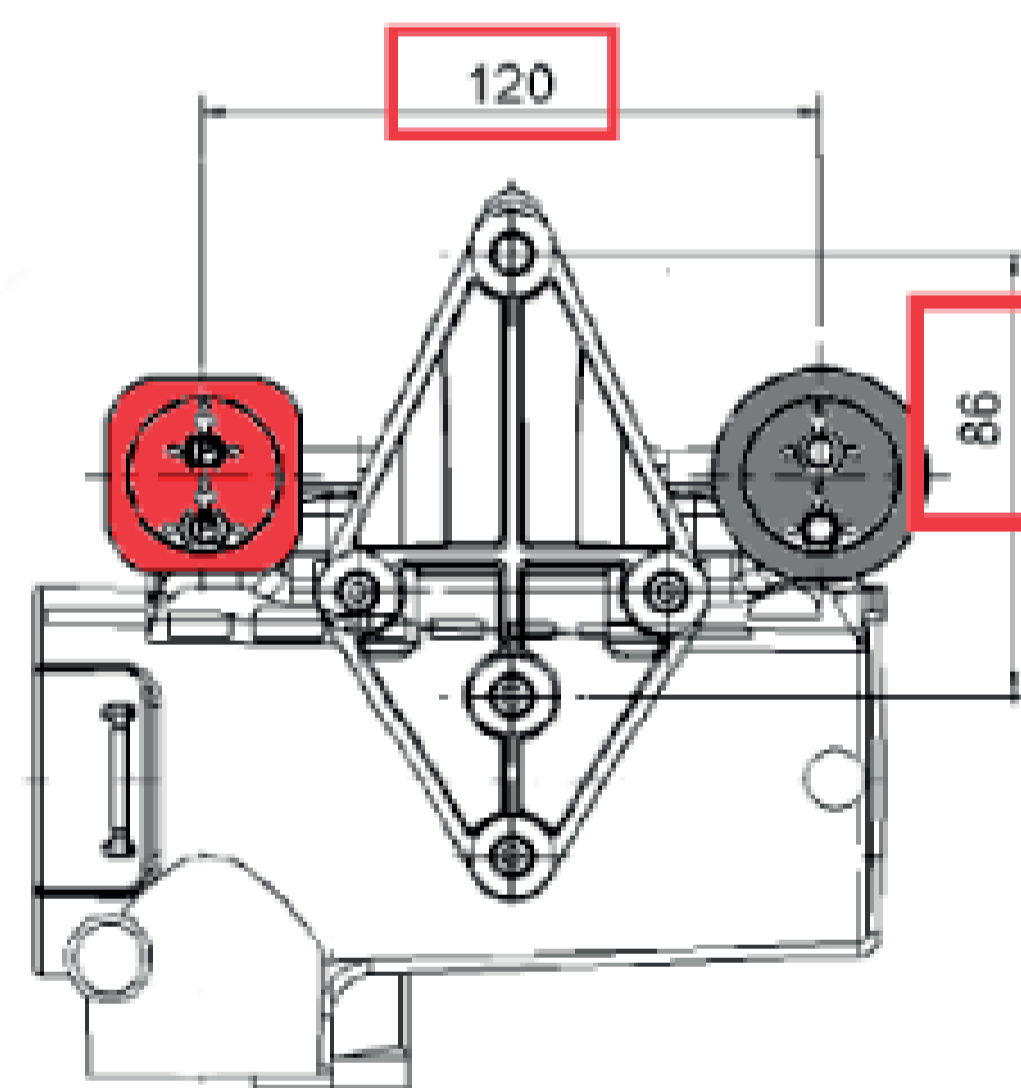
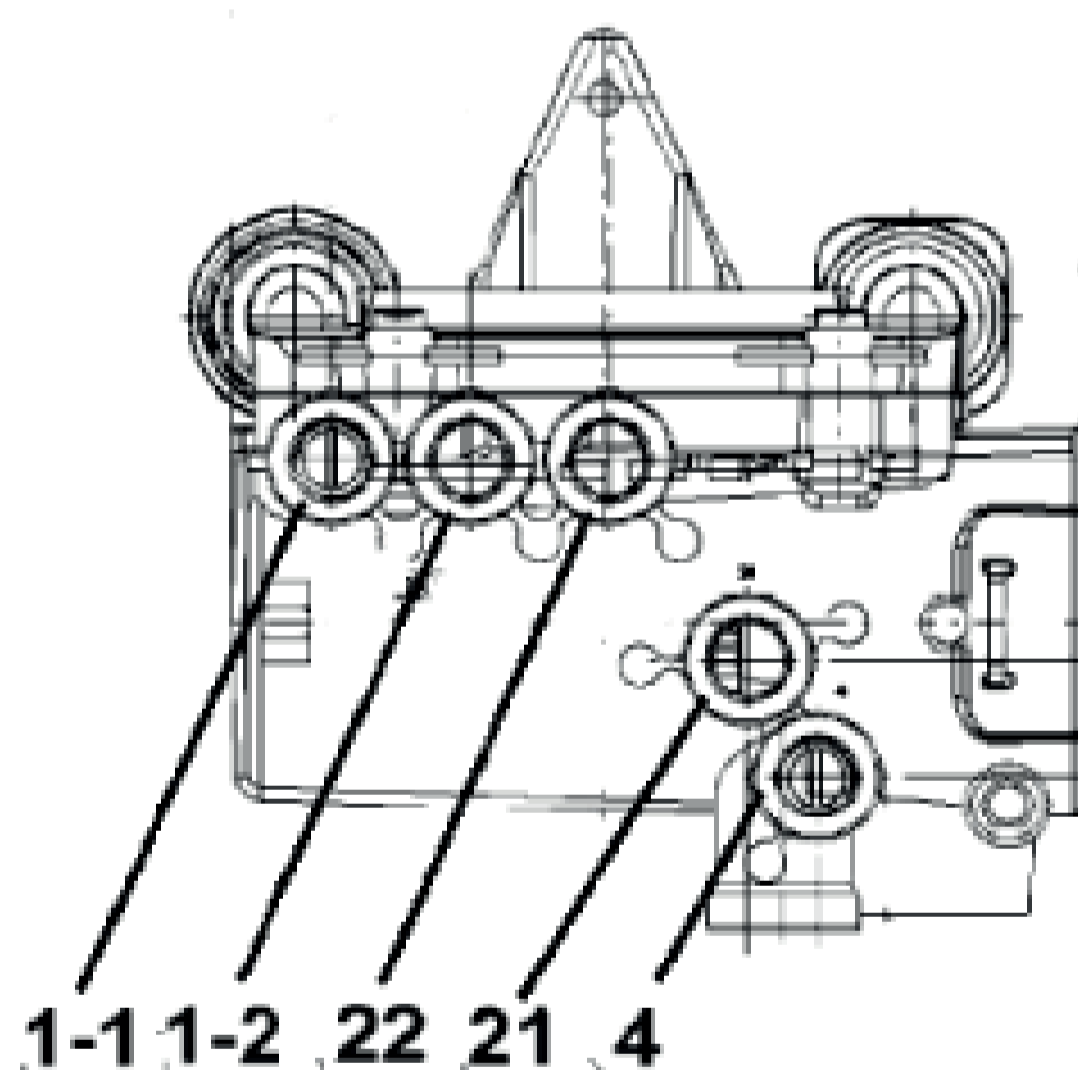


PAINEL 4G 4V SIMPLES PA 070012

PAINEL 6G - 2 VÁLVULAS
CÓD **PA200020**
FOCO REPOSIÇÃO



PAINEL WABCO
PARK/RELEASE EMERGENCY VALVE (PREV)
CÓD **971 0029XX X**



ÍNDICE PARA CONEXÃO NOS PÓRTICOS

- 1-1** ENGATE VERMELHO
- 1-2** RESERVATÓRIO
- 21** PILOTO DO ABS
- 22** LINHA DE ESTACIONAMENTO
- 4** ENTRADA LINHA DO PEDAL

OBSERVAÇÕES

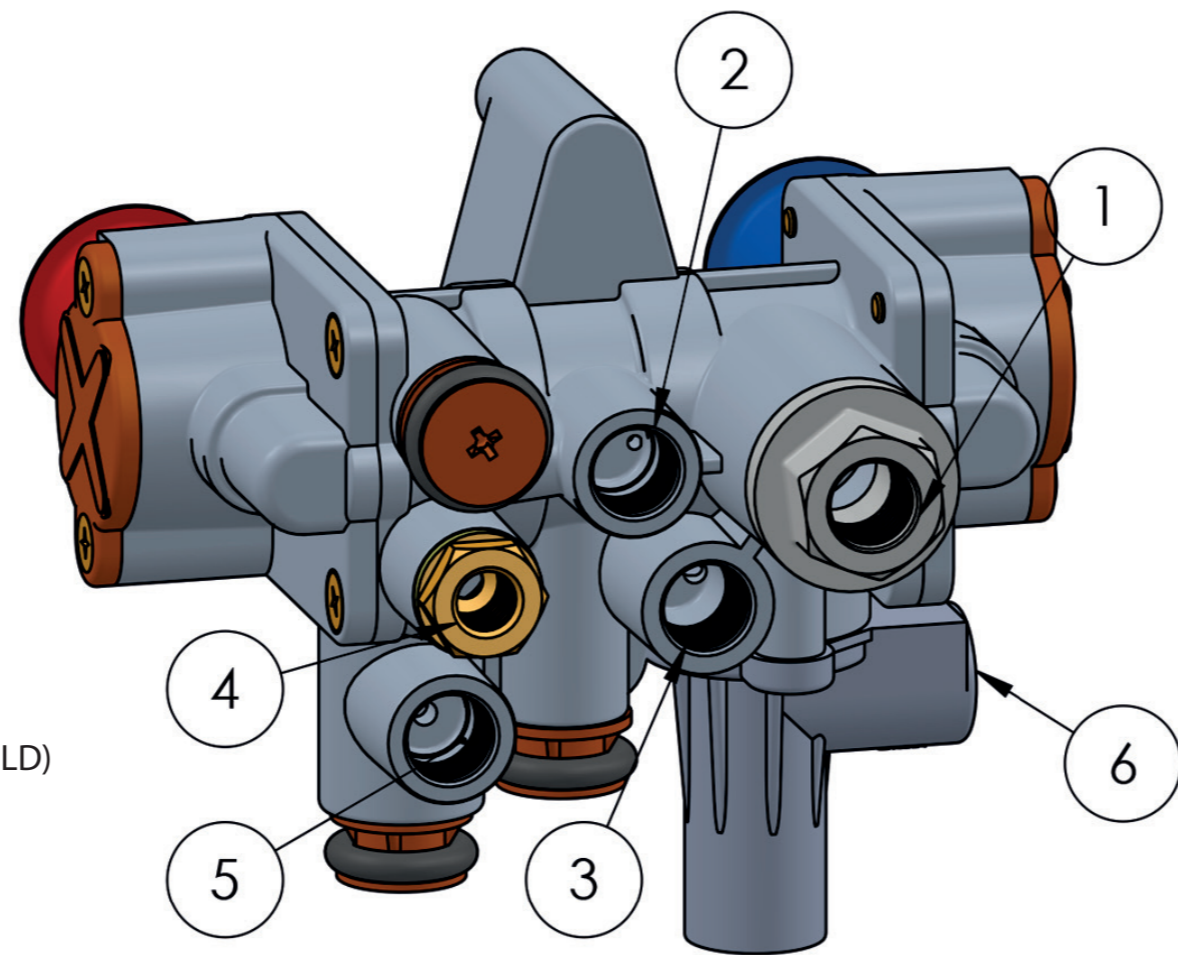
UTILIZAR A FURAÇÃO DE **86mm** PARA FIXAÇÃO, COM PARAFUSOS **M8X1,25mm**
DISTÂNCIA ENTRE OS BOTÕES: **120mm**

**MANUTENÇÃO
FACILITADA**

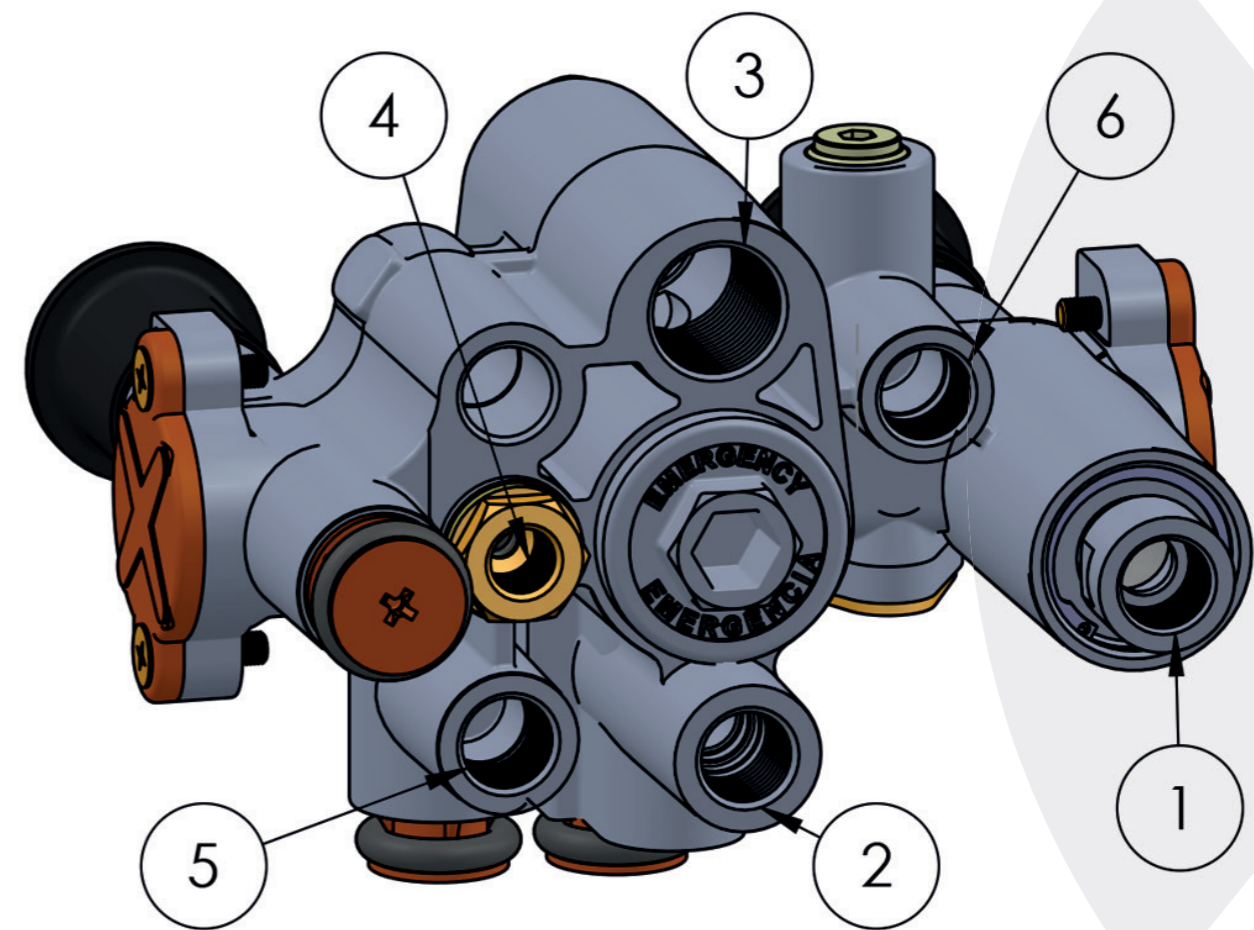
PAINEL 6G vs PAINÉIS 5G | VEÍCULOS COM SUSPENSÃO PNEUMÁTICA

ORDEM PARA REALIZAR A CONEXÃO

- 1º CONECTAR **LINHA DE ALIMENTAÇÃO** (ENGATE VERMELHO)
- 2º CONECTAR **LINHA DE SERVIÇO ABS** (PÓRTICO 4 - PILOTO)
- 3º CONECTAR AO **RESERVATÓRIO**
- 4º CONECTAR À SAÍDA PARA **CÂMARAS DE SERVIÇO** (VÁLV. ABS)
- 5º CONECTAR À SAÍDA PARA **CÂMARAS DE ESTACIONAMENTO** (MANIFOLD)
- 6º CONECTAR A ALIMENTAÇÃO DA **SUSPENSÃO PNEUMÁTICA**



PAINEL 6G 2V COM REGULADORA DE FLUXO PA 020020

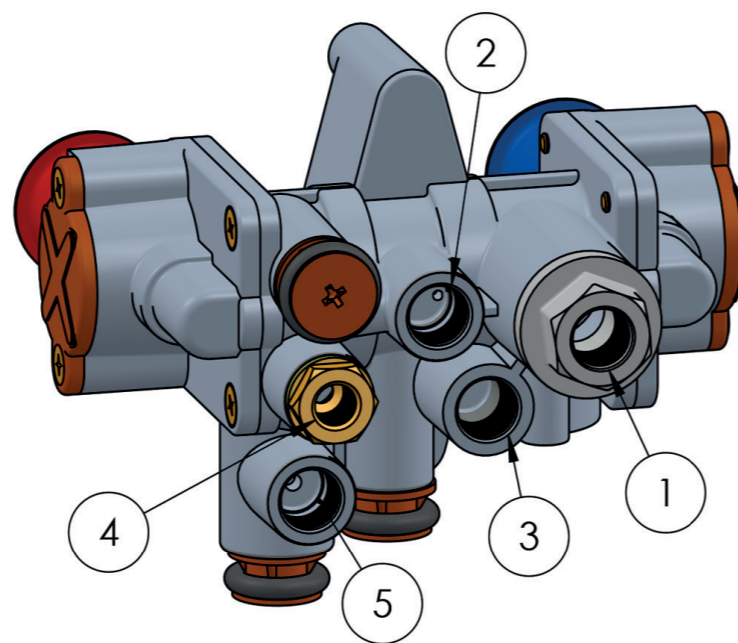


◀ PAINEL 5G 2V COM REGULADORA DE FLUXO PA 020018

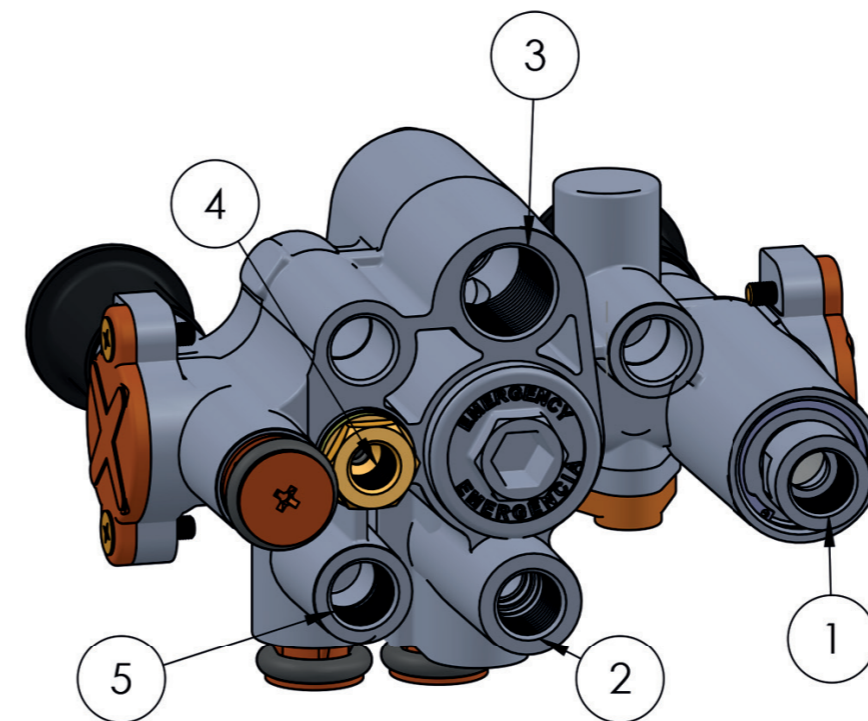
PAINEL 6G vs PAINÉIS 5G/4G LIGAÇÕES PÓRTICOS

ORDEM PARA REALIZAR A CONEXÃO

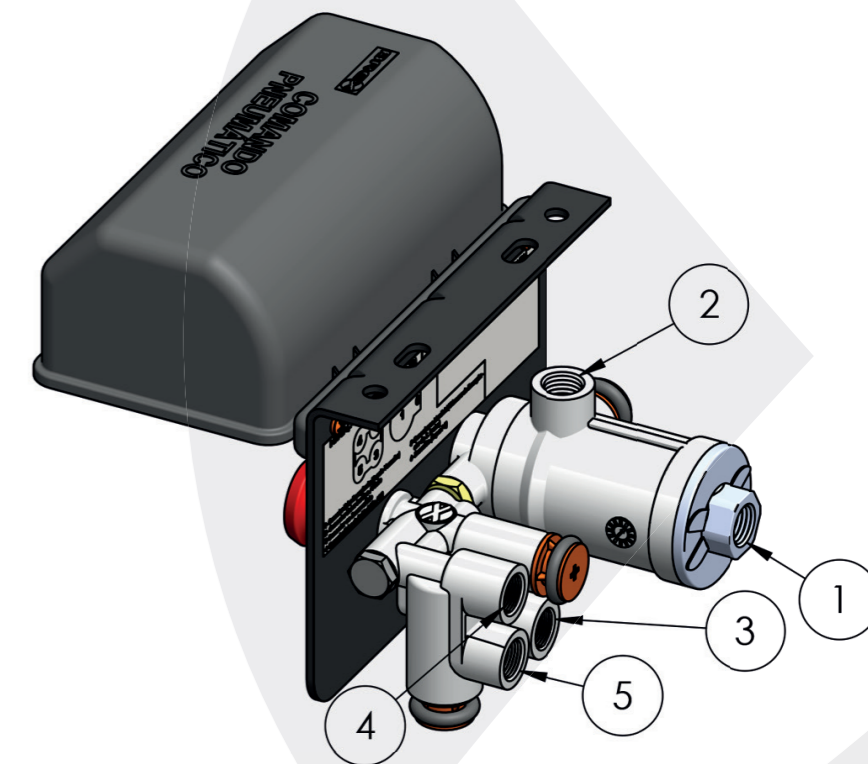
- 1º CONECTAR **LINHA DE ALIMENTAÇÃO** (ENGATE VERMELHO)
- 2º CONECTAR **LINHA DE SERVIÇO ABS** (PÓRTICO 4 - PILOTO)
- 3º CONECTAR AO **RESERVATÓRIO**
- 4º CONECTAR À SAÍDA PARA **CÂMARAS DE SERVIÇO** (VÁLV. ABS)
- 5º CONECTAR À SAÍDA PARA **CÂMARAS DE ESTACIONAMENTO** (MANIFOLD)



PAINEL 6G 2V SIMPLES PA 050020



PAINEL 5G 2V SIMPLES PA 050018

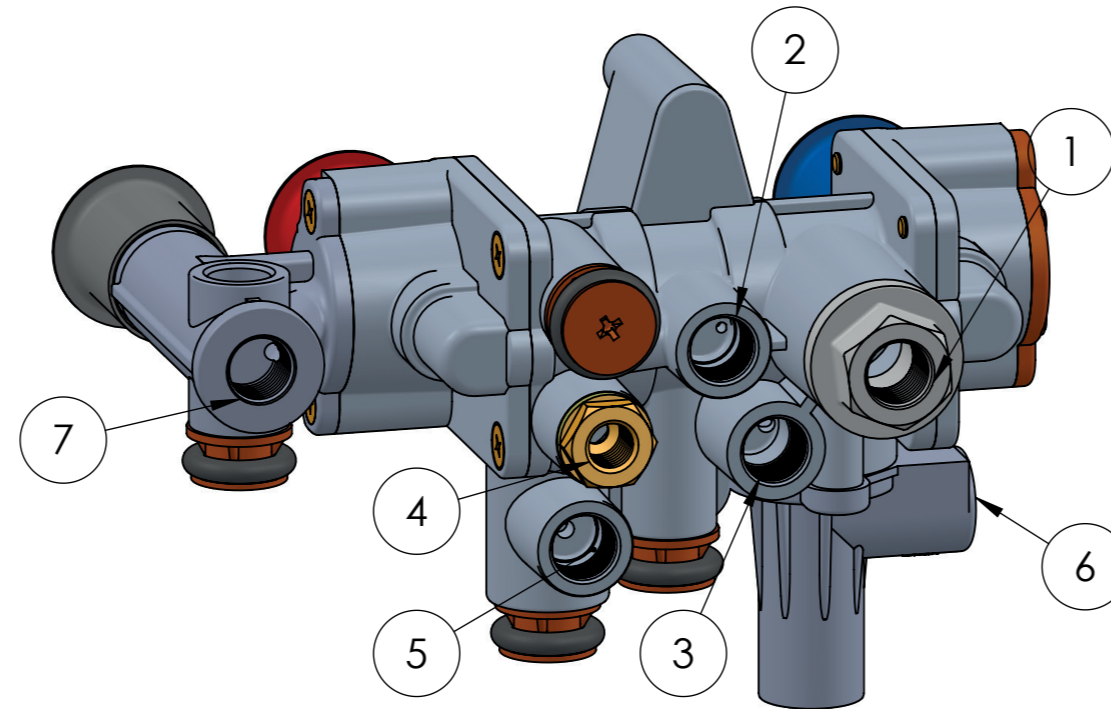


PAINEL 4G 2V SIMPLES PA 050012

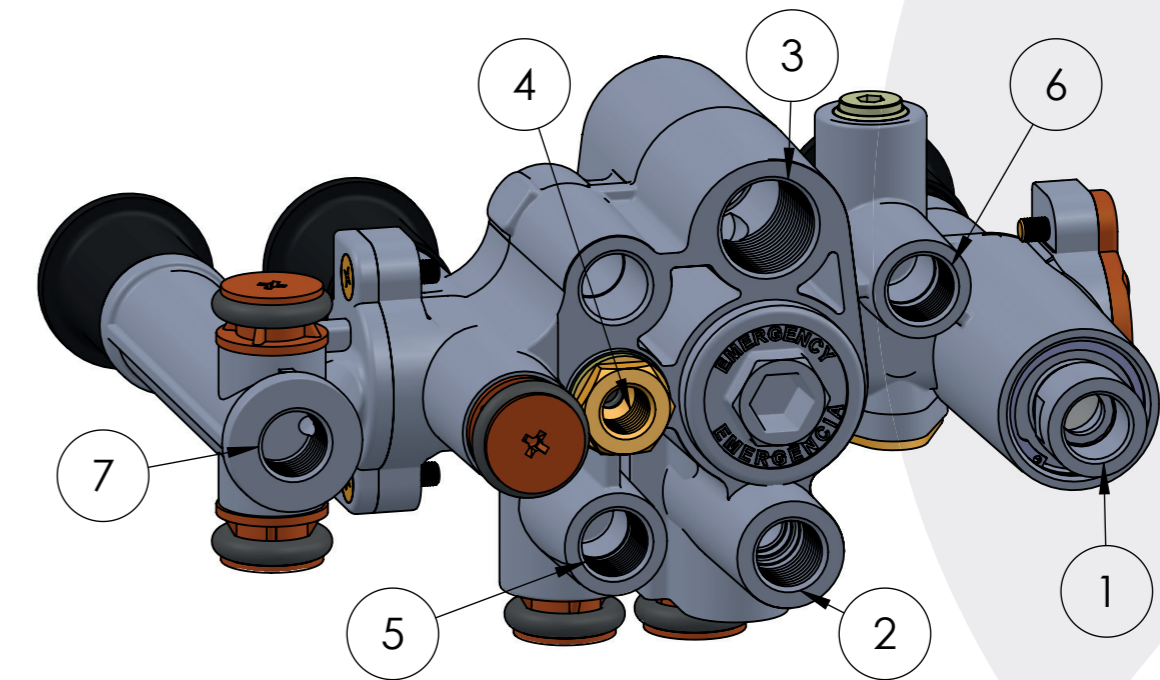
PAINEL 6G vs PAINÉIS 5G | VEÍCULOS COM SUSPENSÃO PNEUMÁTICA

ORDEM PARA REALIZAR A CONEXÃO

- 1º CONECTAR **LINHA DE ALIMENTAÇÃO** (ENGATE VERMELHO)
- 2º CONECTAR **LINHA DE SERVIÇO ABS** (PÓRTICO 4 - PILOTO)
- 3º CONECTAR AO **RESERVATÓRIO**
- 4º CONECTAR À SAÍDA PARA **CÂMARAS DE SERVIÇO** (VÁLV. ABS)
- 5º CONECTAR À SAÍDA PARA **CÂMARAS DE ESTACIONAMENTO** (MANIFOLD)
- 6º CONECTAR À ALIMENTAÇÃO DA **SUSPENSÃO PNEUMÁTICA**
- 7º CONECTAR À **LINHA DO SUSPENSOR PNEUMÁTICO**



PAINEL 6G 3V COM REGULADORA DE FLUXO PA 030020

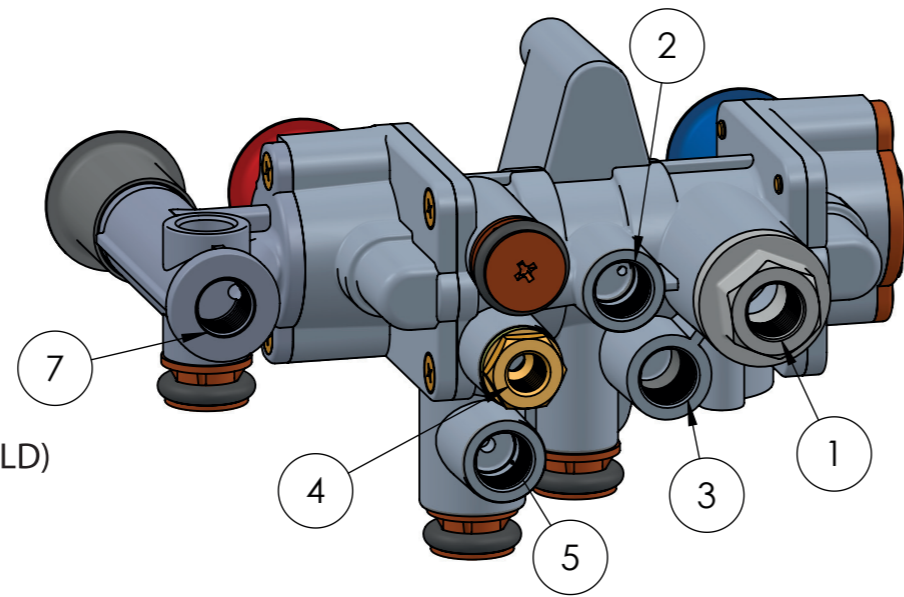


PAINEL 5G 3V COM REGULADORA DE FLUXO PA 030018

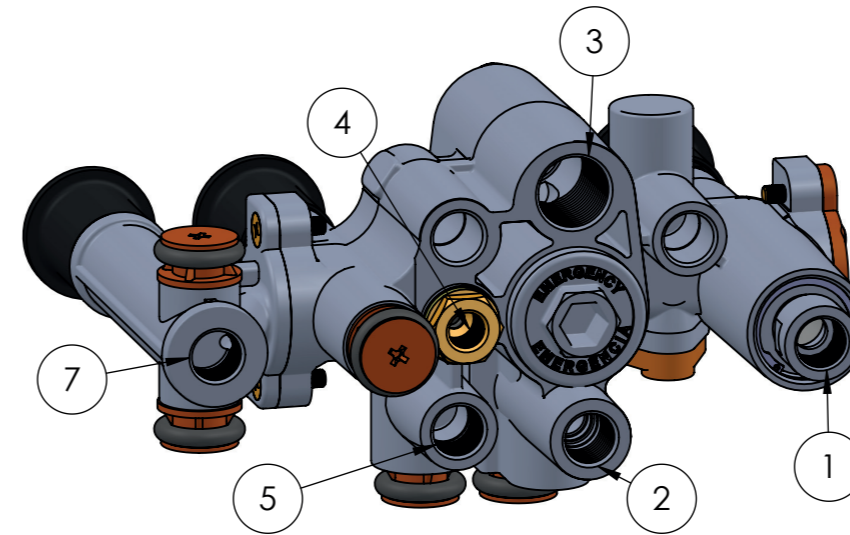
PAINEL 6G vs PAINÉIS 5G/4G LIGAÇÕES PÓRTICOS

ORDEM PARA REALIZAR A CONEXÃO

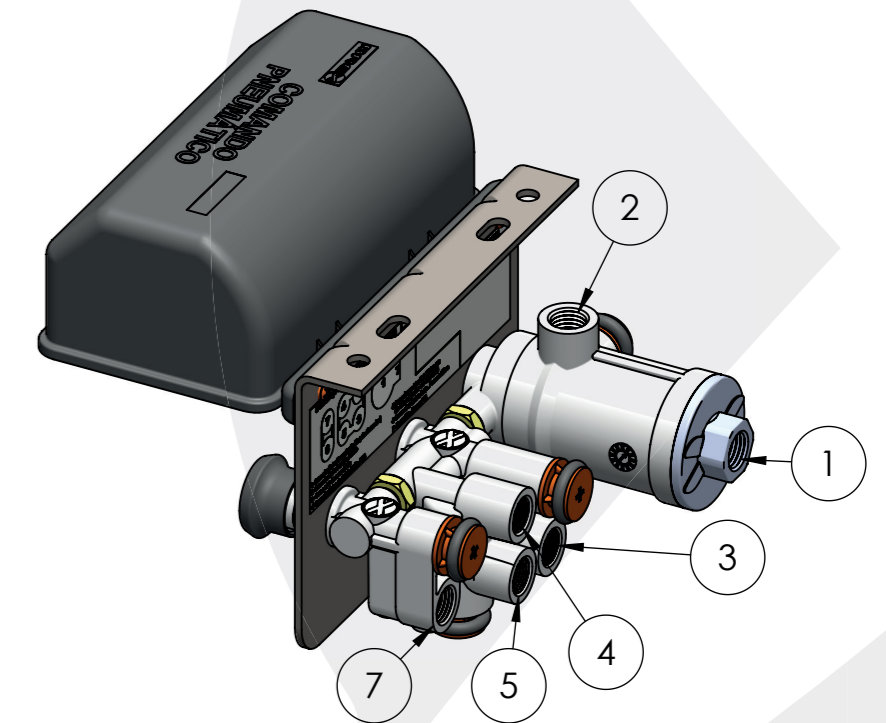
- 1º CONECTAR **LINHA DE ALIMENTAÇÃO** (ENGATE VERMELHO)
- 2º CONECTAR **LINHA DE SERVIÇO ABS** (PÓRTICO 4 - PILOTO)
- 3º CONECTAR AO **RESERVATÓRIO**
- 4º CONECTAR À SAÍDA PARA **CÂMARAS DE SERVIÇO** (VÁLV. ABS)
- 5º CONECTAR À SAÍDA PARA **CÂMARAS DE ESTACIONAMENTO** (MANIFOLD)
- 6º CONECTAR À ALIMENTAÇÃO DA **SUSPENSÃO PNEUMÁTICA**
- 7º CONECTAR À **LINHA DO SUSPENSOR PNEUMÁTICO**



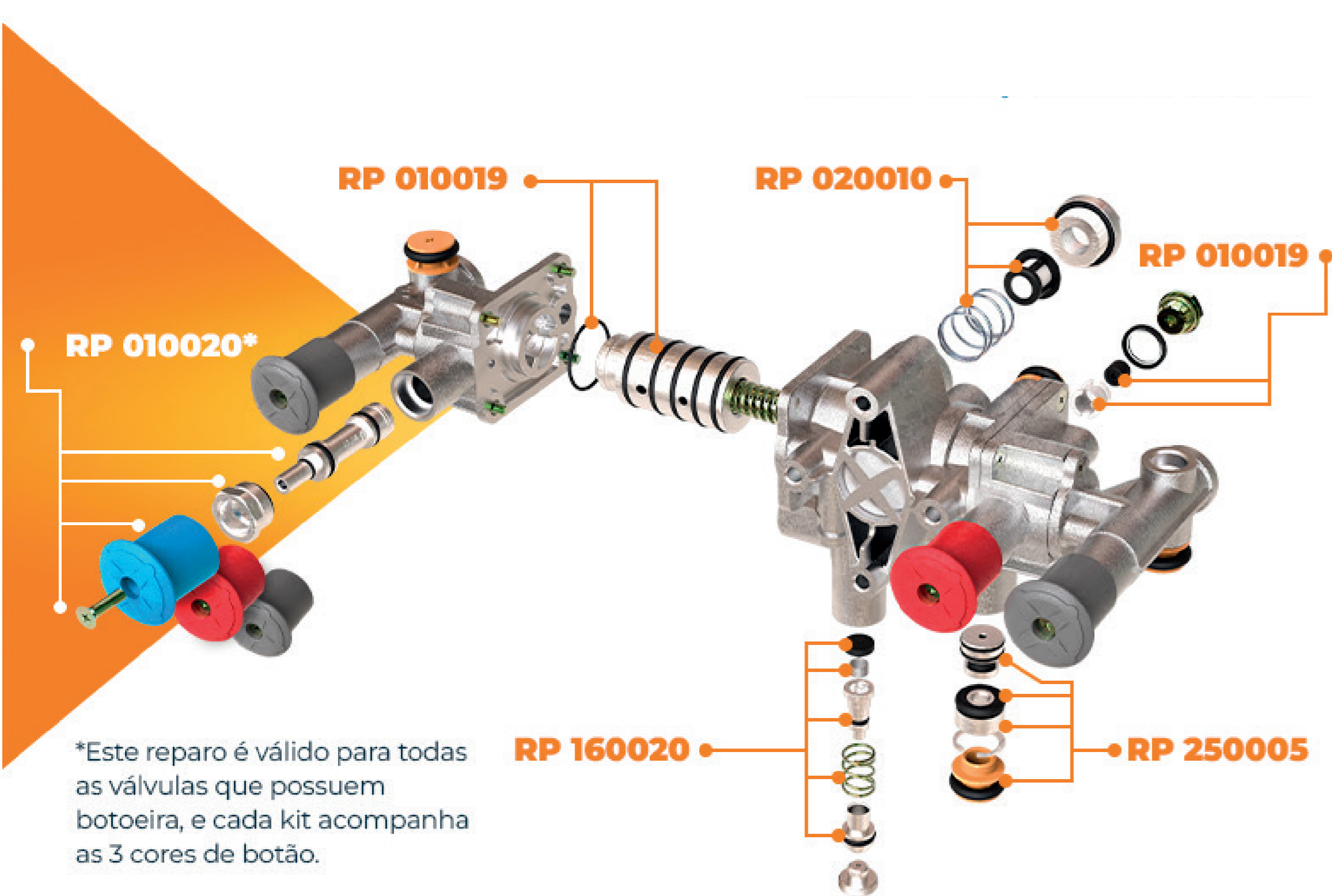
PAINEL 6G 3V SIMPLES PA 060020



PAINEL 5G 3V SIMPLES PA 060018



PAINEL 4G 3V SIMPLES PA 060012



RP 010020*

RP 010019

RP 020010

RP 010019

RP 160020

RP 250005

*Este reparo é válido para todas as válvulas que possuem botoeira, e cada kit acompanha as 3 cores de botão.



MANUTENÇÃO FACILITADA

www.freiosbrex.com.br